

Inox – Pompes centrifuges verticales (1/4)

EV30-45-65

- Appropriées pour les surpression d'eau, irrigation, installation de lavage, refroidissement, circulation, eau chaude, approvisionnement en eau etc.
- Toutes les pièces en contact avec le liquide sont en AISI 304, 316 et fonte grise.
- Température de service -30°C jusqu'à 120°C.
- Pression de service pour EV30 et EV45 max 32 bar et pour EV65 25 bar.
- Garniture mécanique carbure de silicium/carbone/EPDM/AISI 316.
- Moteur électrique 3x400V norme IE3.
- Isolation classe F, protection IP55.
- Autre garniture mécanique et bride de raccordement, sur demande.



Données techniques

Modèles	A+R	P ₂ [kW]	H _{max.} [m]	Q _{max.} [l/min.]
EV30/3-2a	DN65	5,5	60	760
EV30/4	DN65	11	98	760
EV30/5-1a	DN65	11	115,5	760
EV30/7-1a	DN65	15	164	760
EV30/8	DN65	18,5	194,5	760
EV30/10-1a	DN65	22	239	760
EV30/13	DN65	30	319,5	760
EV45/2-2a	DN80	5,5	38,5	1150
EV45/2	DN80	7,5	48,5	1150
EV45/3	DN80	11	73,5	1150
EV45/4	DN80	15	97,5	1150
EV45/5	DN80	18,5	122	1150
EV45/6	DN80	22	147,5	1150
EV45/8	DN80	30	197	1150
EV45/10	DN80	37	246	1150
EV45/13-2a	DN80	45	309,5	1150
EV65/2-2a	DN100	7,5	39	1450
EV65/2	DN100	11	56,5	1450
EV65/3-1a	DN100	15	76	1450
EV65/4-2a	DN100	18,5	95,5	1450
EV65/4	DN100	22	113,5	1450
EV65/6-2a	DN100	30	153	1450
EV65/7-1a	DN100	37	189,5	1450
EV65/8	DN100	45	227	1450

Inox – Pompes centrifuges verticales (2/4)

EV30-45-65

Performances pour EV30

Pompe EV30	P ₂ [kW]	I _N [A]	Q								
			l/min. 0	250	300	367	417	500	583	667	750
			m ³ /h 0	15	18	22	25	30	35	40	45
			H=Hauteur d'élévation [m]								
EV30/3-2a	5,5	10,2	60		53	50,5	48	44	38	31,5	23,5
EV30/4	11	19,9	98		86	83	80,5	75	69	60	49,5
EV30/5-1a	11	19,9	115,5		102	98	94,5	88	79,5	68,5	55
EV30/7-1a	15	26,8	164		144	138,5	133,5	124	112,5	97	78
EV30/8	18,5	33	194,5		169,5	164	158,5	147,5	134,5	117	95,5
EV30/10-1a	22	39,4	239		210	202,5	196	182,5	166,5	144,5	117,5
EV30/13	30	52,7	319,5		280,5	271,5	263	246	225,5	197	162,5

Performances pour EV45

Pompe EV45	P ₂ [kW]	I _N [A]	Q											
			l/min. 0	250	300	367	417	500	583	667	750	900	1000	1083
			m ³ /h 0	15	18	22	25	30	35	40	45	54	60	65
			H=Hauteur d'élévation [m]											
EV45/2-2a	5,5	10,2	38,5						33	31	28,5	23	18,5	14,5
EV45/2	7,5	14,4	48,5						43	41,5	39	34	30,5	26,5
EV45/3	11	19,9	73,5						65,5	63	60	52,5	47	41
EV45/4	15	26,8	97,5						86,5	84	79,5	69,5	62	54,5
EV45/5	18,5	33	122						108	104,5	99	86,5	77	67,5
EV45/6	22	39,4	147,5						131,5	127	121	106	95	83,5
EV45/8	30	52,7	197						176,5	170,5	162,5	142,5	127,5	112,5
EV45/10	37	63,3	246						219	212	201,5	177	158	139
EV45/13-2a	45	78,5	309,5						276	266	252,5	220,5	195	170

Performances pour EV65

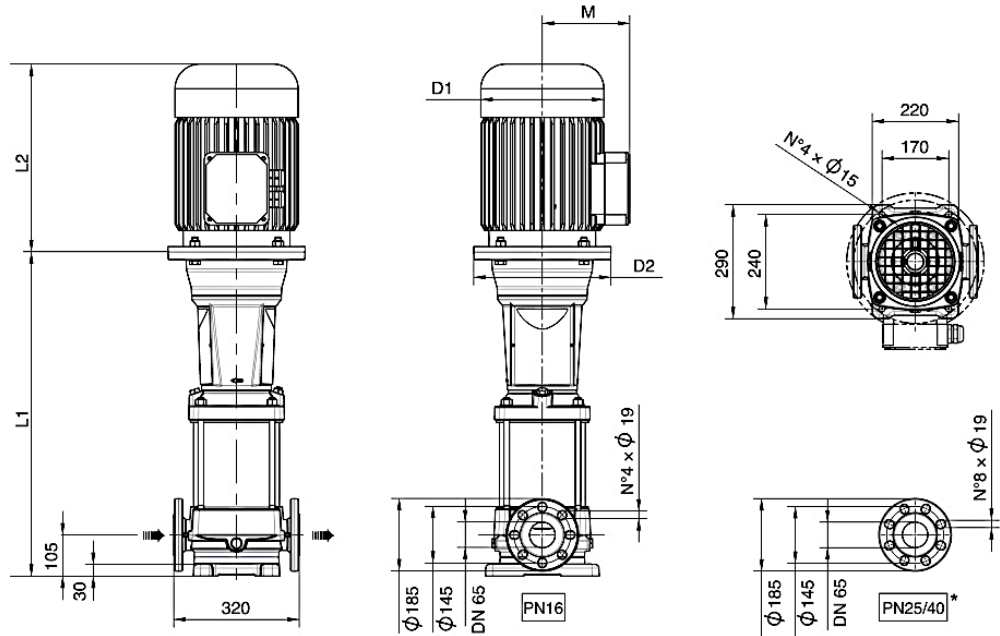
Pompe EV65	P ₂ [kW]	I _N [A]	Q									
			l/min. 0	500	600	700	750	900	1000	1200	1300	1417
			m ³ /h 0	30	36	42	45	54	60	72	78	85
			H=Hauteur d'élévation [m]									
EV65/2-2a	7,5	14,4	39	37,5	36,5	35,5	35	33	31	25	22	17,5
EV65/2	11	19,9	56,5	51	49,5	48,5	48	46	45	41	38,5	34,5
EV65/3-1a	15	26,8	76	69,5	68	66,5	65,5	62,5	60,5	53,5	49,5	43
EV65/4-2a	18,5	33	95,5	88,5	86	84	83	79	75,5	66	60,5	52
EV65/4	22	39,4	113,5	102,5	100	97,5	96,5	92,5	90,5	83	78	70
EV65/6-2a	30	52,7	153	141,5	137,5	134,5	133	127,5	123	110	102	89,5
EV65/7-1a	37	63,3	189,5	173	168,5	164,5	162,5	156	151,5	138	128,5	114,5
EV65/8	45	78,5	227	206	200	196	193,5	186	181,5	167	157	141

Inox – Pompes centrifuges verticales (3/4)

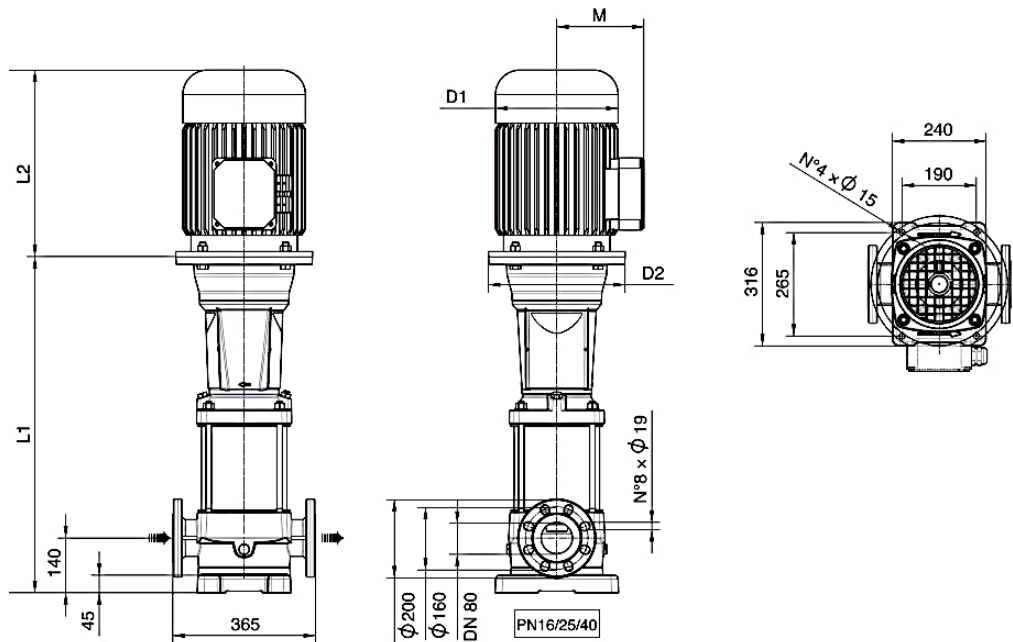
EV30-45-65

Dimensions

EV30



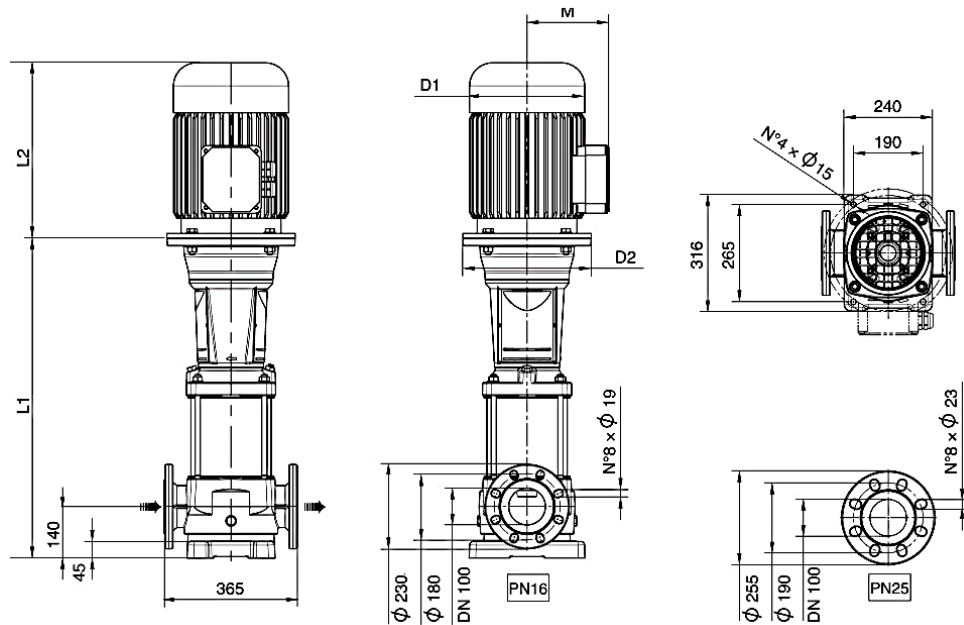
EV45



Inox – Pompes centrifuges verticales (4/4)

EV30-45-65

EV65



Modèles	L1	L2	M	D1	D2	[kg]
EV30/3-2a	806	328	161	225	300	113
EV30/4	908	425	198	248	350	144
EV30/5-1a	990	425	198	248	350	148
EV30/7-1a	1154	476	198	248	350	162
EV30/8	1236	542	238	317	350	191
EV30/10-1a	1400	542	238	360	350	221
EV30/13	1651	658	297	399	400	353
EV45/2-2a	759	328	161	225	300	115
EV45/2	759	350	161	225	300	117
EV45/3	861	425	198	248	350	146
EV45/4	943	476	198	248	350	156
EV45/5	1025	542	238	317	350	185
EV45/6	1107	542	238	317	350	208
EV45/8	1276	658	297	399	400	338
EV45/10	1440	658	297	399	400	350
EV45/13-2a	1686	699	333	465	450	441
EV65/2-2a	829,2	350	161	225	300	122
EV65/2	849,2	425	198	248	350	147
EV65/3-1a	941,3	476	198	248	350	157
EV65/4-2a	1033,4	542	235	317	350	187
EV65/4	1033,4	542	238	317	350	207
EV65/6-2a	1222,6	658	300	399	400	338
EV65/7-1a	1314,7	658	300	399	400	357
EV65/8	1406,8	699	355	465	450	430