

## Inox – Pompes centrifuges verticales (1/3)

## EV15-20

- Appropriées pour les surpression d'eau, irrigation, installation de lavage, refroidissement, circulation, eau chaude, approvisionnement en eau etc.
- Toutes les pièces en contact avec le liquide sont en AISI 316.
- Température de service -30°C jusqu'à 120°C.
- Pression de service max. 26 bar.
- Garniture mécanique carbure de silicium/carbone/EPDM/AISI 316.
- Moteur électrique 3x400V norme IE3.
- Isolation classe F, protection IP55.
- Autre garniture mécanique et bride de raccordement, sur demande.



### Données techniques

Modèles	A+R	P2 [kW]	Hmax. [m]	Qmax. [l/min.]
EV15/3	DN50	3	43,5	410
EV15/5	DN50	4	72,5	410
EV15/7	DN50	5,5	102	410
EV15/8	DN50	7,5	117	410
EV15/14	DN50	11	205,5	410
EV15/17	DN50	15	249,5	410
EV20-3	DN50	4	46,5	470
EV20-4	DN50	5,5	62,5	470
EV20-5	DN50	5,5	78	470
EV20-7	DN50	7,5	110	470
EV20-10	DN50	11	158	470
EV20-14	DN50	15	220,5	470
EV20-17	DN50	18,5	268	470

## Inox – Pompes centrifuges verticales (2/3)

## EV15-20

### Performances (1/2) pour EV15

Modèles	P2 [kW]	IN [A]	Q											
			l/min. 0	133	167	200	233	266	300	333	367	400	433,5	466,5
			m <sup>3</sup> /h 0	8	10	12	14	16	18	20	22	24	26	28
			H=Hauteur d'élévation [m]											
EV15/3	3	5,6	43,5	39	38	36,5	34,5	32,5	29,5	26	21,5	17	---	---
EV15/5	4	8,0	72,5	65,5	63,5	60,5	57,5	54,5	49,5	43	36	28,5	---	---
EV15/7	5,5	10,2	102	92	89	86	82	77,5	70,5	62	52,5	41,5	---	---
EV15/8	7,5	14,4	117	106,5	103	99,5	95	90	82,5	72,5	62	49	---	---
EV15/14	11	19,9	205,5	187,5	182	175,5	168	159	146	129	110,5	88	---	---
EV15/17	15	26,8	249,5	227,5	220,5	213	203,5	193	177,5	156,5	134	107	---	---

### Performances (2/2) pour EV20

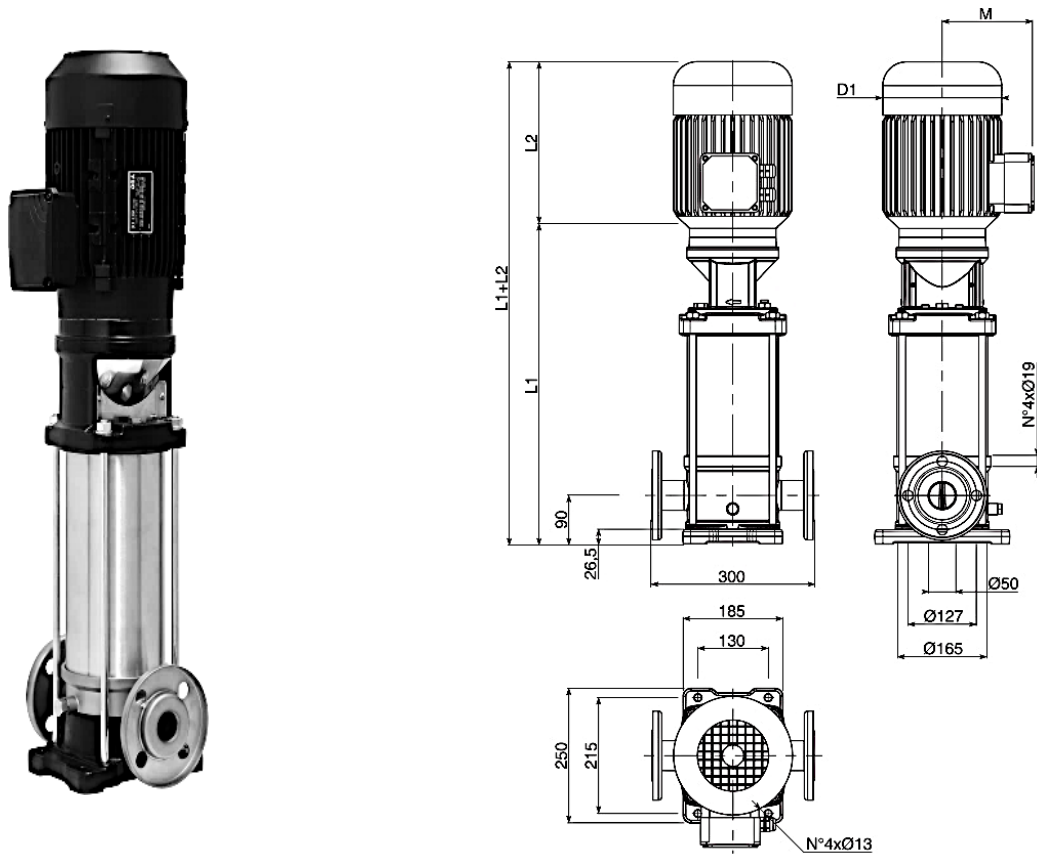
Modèles	P2 [kW]	IN [A]	Q											
			l/min. 0	133	167	200	233	266	300	333	367	400	433,5	466,5
			m <sup>3</sup> /h 0	8	10	12	14	16	18	20	22	24	26	28
			H=Hauteur d'élévation [m]											
EV20-3	4	8,0	46,5	---	41,5	40,5	39,5	38	36,5	34,5	31	27,5	23	18,5
EV20-4	5,5	10,2	62,5	---	56	55	53,5	51,5	49,5	46,5	42,5	37	31,5	25,5
EV20-5	5,5	10,2	78	---	70	68,5	66,5	64,5	62	58	53	47	40	32,5
EV20-7	7,5	14,4	110	---	100,5	98	95,5	93	90	85	77,5	69	59,5	48,5
EV20-10	11	19,9	158	---	145,5	142	139	135	131,5	124,5	114	102	88,5	73
EV20-14	15	26,8	220,5	---	202,5	198	193,5	188	182,5	172,5	158	141	122	100,5
EV20-17	18,5	33	268	---	245,5	240	234,5	227,5	221	209	191,5	171	148	121,5

## Inox – Pompes centrifuges verticales (3/3)

## EV15-20

### Dimensions (1/2)

EV15 + 20



### Dimensions (2/2)

Modèles	L1 + L2	L1	L2	M	D1	[kg]
EV15/3	740	473	267	138	180	45,7
EV15/5	875	569	306	145	196	52,8
EV15/7	1180	852	328	161	225	87
EV15/8	1250	900	350	161	225	90,5
EV15/14	1633	1208	425	198	248	124
EV15/17	1828	1352	476	198	248	134
EV20-3	779	473	306	145	196	49,8
EV20-4	1036	708	328	161	225	83
EV20-5	1084	756	328	161	225	84,5
EV20-7	1202	852	350	161	225	89
EV20-10	1441	1016	425	198	248	118,5
EV20-14	1684	1208	476	198	248	130
EV20-17	1894	1352	542	235	317	159