

Edelstahl – Zentrifugalpumpe (1/2)

EH15

- Alle wasserberührenden Teile in Edelstahl AISI 304 (1.4301).
- Gleitringdichtung Kohle/Keramik/EPDM ausgelegt für Dauerbetrieb.
- Motor Isolationsklasse „F“. Schutzart IP55.
- Eingebauter Überlastschutz bei Version 230V einphasig.
- Temperaturbereich von -15°C bis +110°C.
- Betriebsdruck max.10bar.
- Für Kühlung, Umwälzung, Waschen, Heisswasser, Wasserversorgung und Druckerhöhung.
- Pumpe für Dauerbetrieb geeignet.
- Kompakte Bauweise, grosse Laufruhe, kaum hörbar.



Technische Daten

Pumpentyp	P ₂ [kW]	Nennspannung [V]	Nennstrom 1x230V / 3x400V [A]		H _{max.} [m]	Q _{max.} [l/min.]
EH15-2	1,5	3x400	---	3,0	29	420
EH15-3	2,2	3x400	---	4,5	44	420
EH15-4	3	3x400	---	5,7	58,5	420
EH15-5	4	3x400	---	7,0	73	420
EH15-6	5,5	3x400	---	9,3	87,5	420
EH15-7	5,5	3x400	---	10,3	102	420

Leistungstabelle

Pumpen- typ	P ₂ [kW]	Q											
		l/min. 0	133	150	167	183	233	267	300	333	367	417	467
		m ³ /h 0	8	9	10	11	14	16	18	20	22	25	28
		H=Totale Höhe (m)											
EH15-2	1,5	28	26	25,5	25,5	25	23	21,5	19,5	17,5	14,5	9,5	
EH15-3	2,2	43	39,5	39	38	37,5	34,5	32,5	29,5	26	22	14,5	
EH15-4	3	58	53	52	51,5	50,5	47	44	40	35,5	30	20	
EH15-5	4	72	65,5	64,5	63,5	62,5	57,5	54	49	43,5	36,5	24	
EH15-6	5,5	88	79,5	78	77	75,5	71	67	61,5	54	46	31,5	
EH15-7	5,5	103	92	90,5	89	87,5	82	77,5	70,5	62	52,5	36	

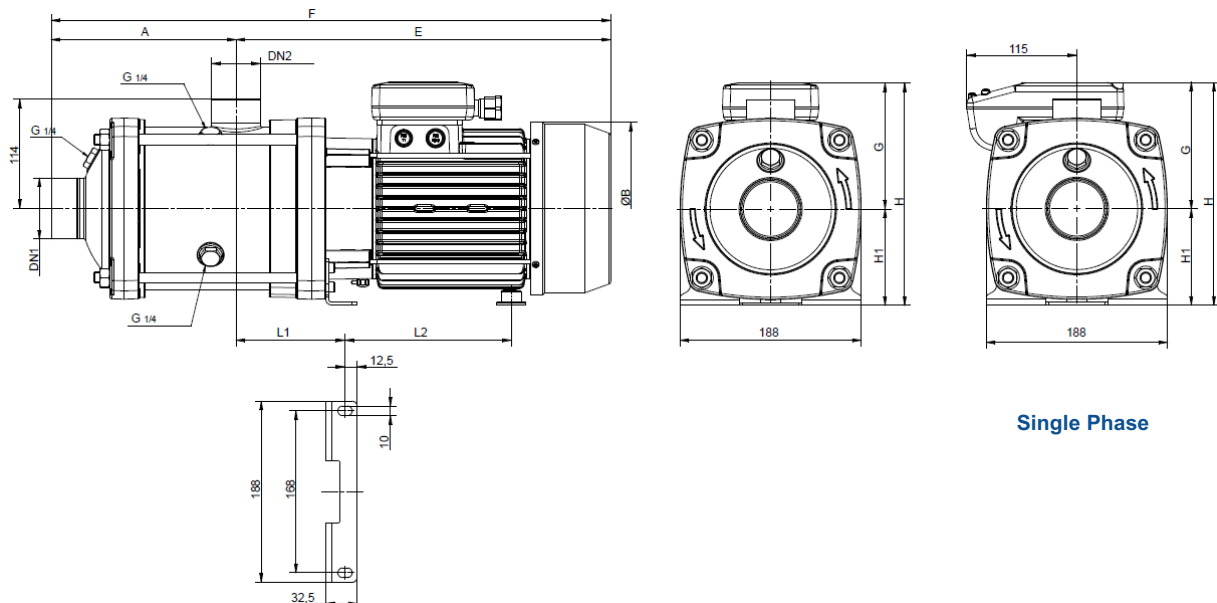
Edelstahl – Zentrifugalpumpe (2/2)

EH15

Abmessungen

Pumpen-typ	A	E	F	G	øB	H	H1	L1	L2	L3	M	N	N1	DN1	DN2
EH15-2	144	344	488	124	162	224	100	113.1	129.1	---	---	---	---	G2"IG	G1½" IG
EH15-3	144	388.5	532.5	131	179	231	100	113.1	172.6	---	---	---	---	G2"IG	G1½" IG
EH15-4	192	388.5	580.5	131	179	231	100	113.1	172.6	---	---	---	---	G2"IG	G1½" IG
EH15-5	240	397	637	146	194	246	100	150.2	---	279.2	170	160	192	G2"IG	G1½" IG
EH15-6	288	412	700	151	218	263	112	151.7	---	328.7	180	190	220	G2"IG	G1½" IG
EH15-7	336	412	748	151	218	263	112	151.7	---	376.7	180	190	220	G2"IG	G1½" IG

EH15-2 – EH15-4



Single Phase

EH15-5 – EH15-7

