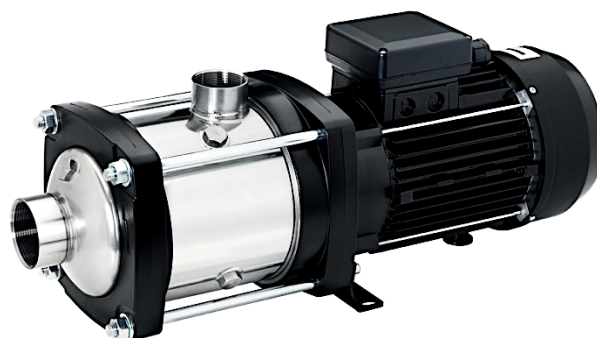


## Acier inoxydable – pompes centrifuges (1/2)

EH15

- Pour les circulations de refroidissement, lavage, eau chaude, approvisionnement en eau et système de surpression.
- Pompes appropriées pour le service continu.
- Construction compacte, silencieuse, à peine audible.
- Toutes les pièces en contact avec le liquide sont en inox AISI 304 (1.4301).
- Garniture mécanique carbone/céramique/EPDM.
- Isolation moteur classe „F“, protection IP55.
- Protection de surcharge intégrée dans les versions 230V monophasées.
- Température de service de -15°C jusqu'à +110°C.
- Pression max de travail 10bar.



### Données techniques

Modèles	P <sub>2</sub>	Tension	Intensité		Hmax.	Qmax.
	[kW]	[V]	1x230V / 3x400V		[m]	[l/min.]
			[A]			
EH15-2	1,5	3x400	---	3.0	<b>29</b>	<b>420</b>
EH15-3	2,2	3x400	---	4.5	<b>44</b>	<b>420</b>
EH15-4	3	3x400	---	5.7	<b>58,5</b>	<b>420</b>
EH15-5	4	3x400	---	7.0	<b>73</b>	<b>420</b>
EH15-6	5,5	3x400	---	9.3	<b>87,5</b>	<b>420</b>
EH15-7	5,5	3x400	---	10.3	<b>102</b>	<b>420</b>

### Performances

Modèles	P <sub>2</sub> [kW]	Q											
		l/min. 0	133	150	167	183	233	267	300	333	367	417	467
		m <sup>3</sup> /h 0	8	9	10	11	14	16	18	20	22	25	28
H=Hauteur d'élévation [m]													
EH15-2	1,5	28	26	25,5	25,5	25	23	21,5	19,5	17,5	14,5	9,5	
EH15-3	2,2	43	39,5	39	38	37,5	34,5	32,5	29,5	26	22	14,5	
EH15-4	3	58	53	52	51,5	50,5	47	44	40	35,5	30	20	
EH15-5	4	72	65,5	64,5	63,5	62,5	57,5	54	49	43,5	36,5	24	
EH15-6	5,5	88	79,5	78	77	75,5	71	67	61,5	54	46	31,5	
EH15-7	5,5	103	92	90,5	89	87,5	82	77,5	70,5	62	52,5	36	

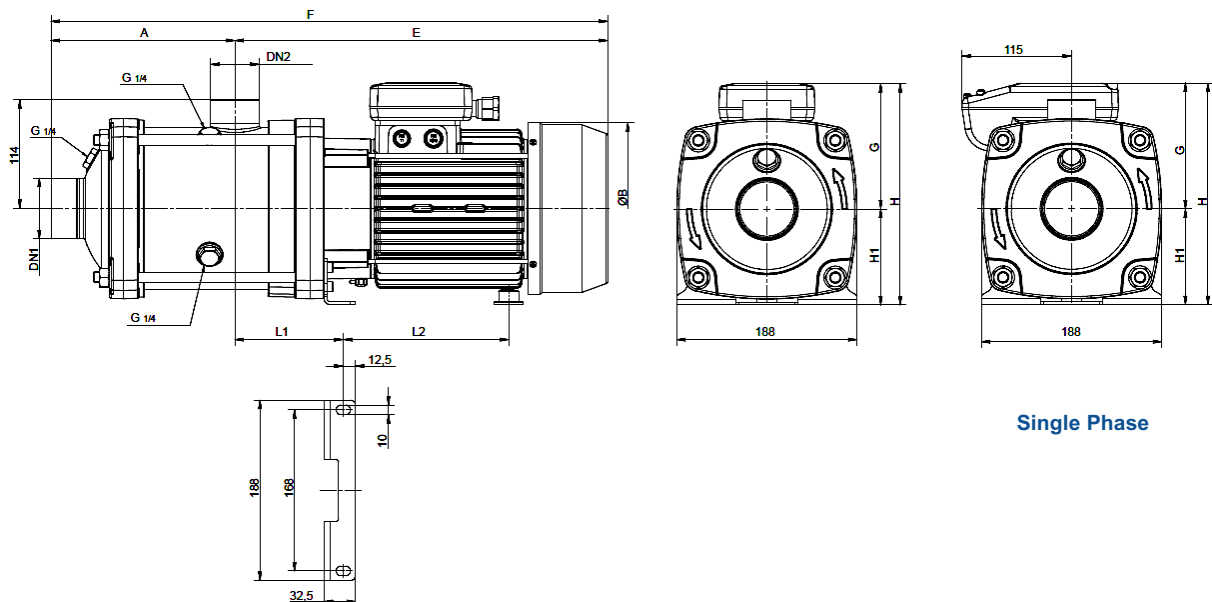
## Acier inoxydable – pompes centrifuges (2/2)

## EH15

### Dimensions

Modèles	A	E	F	G	ØB	H	H1	L1	L2	L3	M	N	N1	DN1	DN2
EH15-2	144	344	488	124	162	224	100	113.1	129.1	---	---	---	---	G2" F	G1½" F
EH15-3	144	388.5	532.5	131	179	231	100	113.1	172.6	---	---	---	---	G2" F	G1½" F
EH15-4	192	388.5	580.5	131	179	231	100	113.1	172.6	---	---	---	---	G2" F	G1½" F
EH15-5	240	397	637	146	194	246	100	150.2	---	279.2	170	160	192	G2" F	G1½" F
EH15-6	288	412	700	151	218	263	112	151.7	---	328.7	180	190	220	G2" F	G1½" F
EH15-7	336	412	748	151	218	263	112	151.7	---	376.7	180	190	220	G2" F	G1½" F

### EH15-2 – EH15-4



Single Phase

### EH15-5 – EH15-7

