

Acier inoxydable – Pompes centrifuges (1/2)

EH9

- Pour les circulations de refroidissement, lavage, eau chaude, approvisionnement en eau et système de surpression.
- Pompes appropriées pour le service continu.
- Construction compacte, silencieuse, à peine audible.
- Toutes les pièces en contact avec le liquide sont en inox AISI 304 (1.4301).
- Garniture mécanique carbone/céramique/EPDM.
- Isolation moteur classe „F“, protection IP55.
- Protection de surcharge intégrée dans les versions 230V monophasées.
- Température de service de -15°C jusqu'à +110°C.
- Pression max de travail 10bar.



Données techniques

| Modèles | P ₂ | Tension | Intensité | | H _{max.} | Q _{max.} |
|---------|----------------|----------------|-----------------|-----|-------------------|-------------------|
| | [kW] | [V] | 1x230V / 3x400V | | [m] | [l/min.] |
| EH9-2 | 0,75 | 1x230 ou 3x400 | 4.3 | 1.8 | 23,5 | 250 |
| EH9-3 | 1,1 | 1x230 ou 3x400 | 6.3 | 2.2 | 35,5 | 250 |
| EH9-4 | 1,5 | 3x400 | --- | 3.2 | 48 | 250 |
| EH9-5 | 1,85 | 3x400 | --- | 4.1 | 59,5 | 250 |
| EH9-6 | 2 | 3x400 | --- | 4.7 | 71 | 250 |
| EH9-7 | 3 | 3x400 | --- | 5.5 | 84 | 250 |
| EH9-8 | 3 | 3x400 | --- | 6.0 | 96 | 250 |

Performances

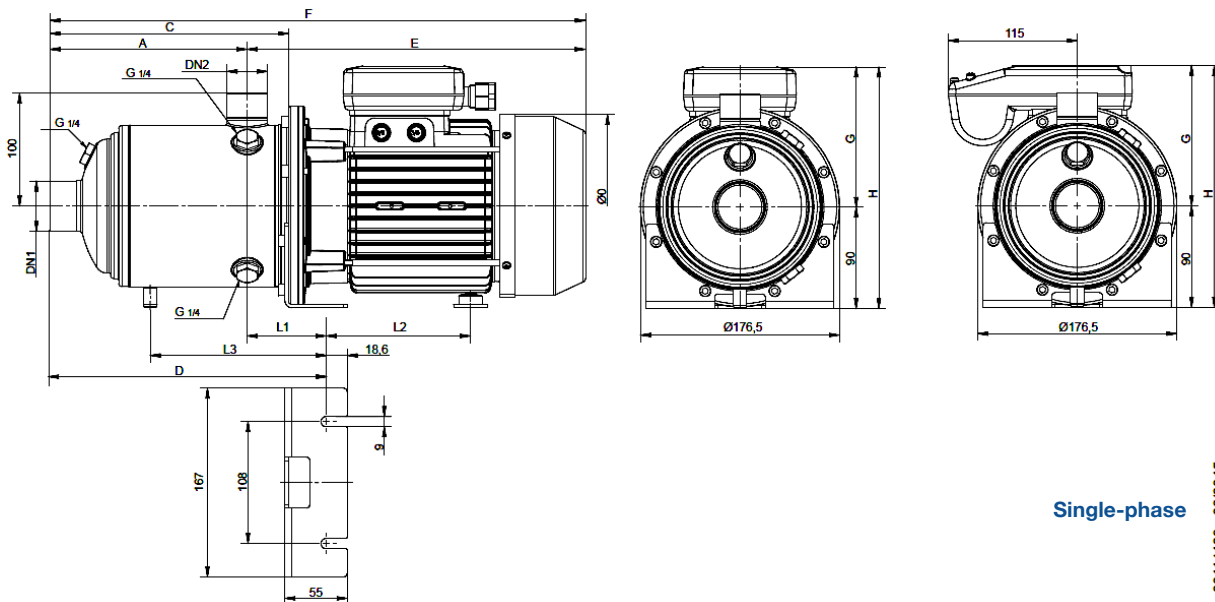
| Modèles | P ₂ [kW] | Q | | | | | | | | | | | | | |
|---------|------------------------|---------------------------|------|------|------|------|------|------|------|------|------|------|------|------|------|
| | | l/min. 0 | 50 | 58 | 67 | 75 | 82 | 92 | 100 | 117 | 133 | 150 | 167 | 183 | 233 |
| | | m ³ /h 0 | 3 | 3.5 | 4 | 4,5 | 5 | 5,5 | 6 | 7 | 8 | 9 | 10 | 11 | 14 |
| | | H=Hauteur d'élévation [m] | | | | | | | | | | | | | |
| EH9-2 | 0,75 | 23,5 | 22 | 21,5 | 21 | 20,5 | 20 | 20 | 19,5 | 18,5 | 18 | 17 | 15,5 | 13,5 | 6,5 |
| EH9-3 | 1,1 | 35,5 | 33 | 32,5 | 32 | 31,5 | 31 | 30,5 | 30 | 28,5 | 27,5 | 26 | 24 | 21 | 11 |
| EH9-4 | 1,5 | 48 | 45 | 44,5 | 43,5 | 43 | 42 | 41,5 | 41 | 39,5 | 38 | 36 | 33 | 29,5 | 16 |
| EH9-5 | 1,85 | 59,5 | 55,5 | 55 | 54 | 53 | 52 | 51 | 50 | 48,5 | 46,5 | 44 | 40,5 | 36 | 18,5 |
| EH9-6 | 2 | 71 | 66 | 65 | 64 | 62,5 | 61,5 | 60 | 59 | 57 | 54,5 | 51 | 47 | 41,5 | 21 |
| EH9-7 | 3 | 84 | 79,5 | 78,5 | 77,5 | 76 | 74,5 | 73,5 | 72 | 70 | 67 | 64 | 59,5 | 53,5 | 29,5 |
| EH9-8 | 3 | 96 | 90,5 | 89,5 | 88 | 86 | 84,5 | 83 | 82 | 79,5 | 76 | 72,5 | 67 | 60 | 32,5 |

Acier inoxydable – Pompes centrifuges (2/2)

EH9

Dimensions

| Modèles | A | E | C | D | F | G | øB | H | L1 | L2 | L3 | DN1 | DN2 | kg |
|---------|-----|-----|-------|-----|-----|-----|-----|-----|----|-------|-------|--------|--------|------|
| EH9-2 | 118 | 262 | 158.6 | 192 | 380 | 120 | 144 | 207 | 74 | 100,6 | --- | G1½" F | G1¼" F | 11,5 |
| EH9-3 | 118 | 262 | 158.6 | 192 | 380 | 120 | 144 | 207 | 74 | 100,6 | --- | G1½" F | G1¼" F | 13,1 |
| EH9-4 | 148 | 304 | 188.6 | 222 | 452 | 124 | 162 | 214 | 74 | 128,1 | --- | G1½" F | G1¼" F | 17,1 |
| EH9-5 | 178 | 304 | 218.6 | 252 | 482 | 124 | 162 | 214 | 74 | 128,1 | --- | G1½" F | G1¼" F | 17,5 |
| EH9-6 | 208 | 304 | 248.6 | 282 | 512 | 124 | 162 | 214 | 74 | 128,1 | 192,1 | G1½" F | G1¼" F | 18,1 |
| EH9-7 | 238 | 349 | 278.6 | 312 | 587 | 131 | 179 | 221 | 74 | 171,6 | 222,1 | G1½" F | G1¼" F | 25,5 |
| EH9-8 | 268 | 349 | 308.6 | 342 | 617 | 131 | 179 | 221 | 74 | 171,6 | 222,1 | G1½" F | G1¼" F | 26,1 |



Single-phase

00114129 06/2015