

Pompe autoamorçante inox à vitesse variable (1/2)

Meta

- Pompe auto-amorçante avec variateur de fréquence intégré.
- Haut rendement énergétique; moteur monophasé asynchrone à haut rendement IE4.
- Facile à installer et à utiliser.
- Équipée d'un transmetteur, d'un logiciel programmable, d'un capteur de pression analogique
- d'un clapet anti-retour et d'une réserve sous pression.
- Protection contre la marche à sec, détecte la présence d'air dans le corps de pompe, contrôle de surcharge et contrôle de surchauffe moteur, détecte le blocage de la pompe, contrôle l'alimentation, contrôle du nombre de démarrages par heure, détecte les petites fuites dans le système.
- Le système automatique à variation de fréquence contrôle le démarrage et l'arrêt de la pompe et permet de maintenir une pression constante.
- Pour applications domestiques, jardinage et irrigation.
- Température du liquide: 0 °C à +35 °C.
- Température ambiante jusqu'à +40 °C.
- Pression maximale admissible dans le corps de pompe: 8 bars.
- Service continu.

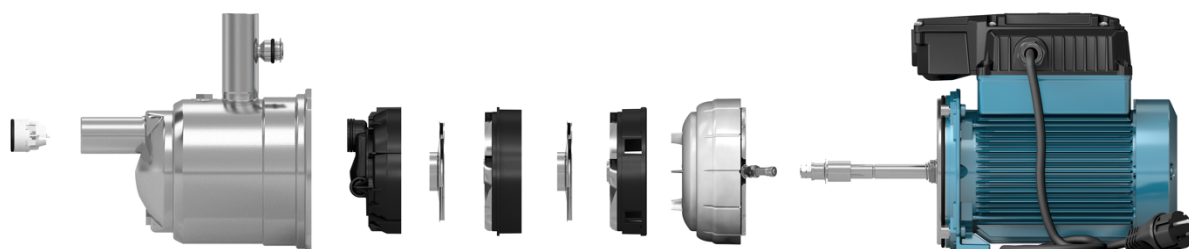


Données techniques

Modèle	P1 [kW]	Tension [V]	IN [A]	Hmax. [m]	Qmax. [l/min.]	Poids [kg]
Meta	1,35	1x230	5,9	55	140	12,44

Performances

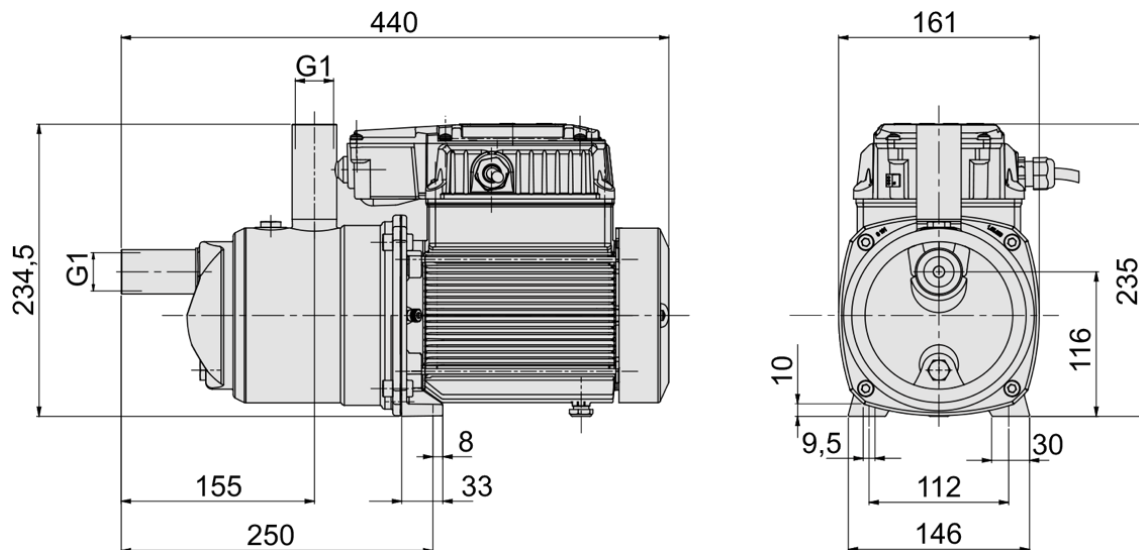
Modèle	Q										
	l/min. 0	0	33,3	50	66,6	83,5	100	108,3	116	133	140
	m³/h 0	0	2	3	4	5	6	6,5	7	8	8,4
H=Hauteur de relevage [m]											
Meta	55	48	43,5	38,7	33,8	28,6	26	23,4	18,2	15	



Pompe autoamorçante inox à vitesse variable (2/2)

Meta

Dimensions



Performances

