

Abwassertauchpumpen (1/2)

GXVL

- Einstufige Tauchpumpe aus Chrom-Nickel Edelstahl AISI 316L mit vertikalem Druckstutzen.
- Mit offenem Vortex-Laufrad.
- Motorkühlung durch strömendes Wasser zwischen Motor- und Pumpenmantel.
- Doppelte Wellenabdichtung mit zwischenliegender Ölkammer.
- Für sauberes oder leicht verschmutztes Wasser, mit Feststoffen bis 25 mm Korngrösse.
- Mediumstemperatur bis 50 °C.
- Maximale Eintauchtiefe 5 m.
- Minimaler Wasserstand bei Ausführung mit Schwimmerschalter 130 mm, ohne Schwimmerschalter 30 mm.
- Für Dauerbetrieb geeignet.
- Anschlusskabel 10 m mit Stecker.
- **ACHTUNG: Der Aufenthalt von Personen zusammen mit einer elektrisch betriebenen Pumpe im gleichen Becken ist strengstens untersagt!**



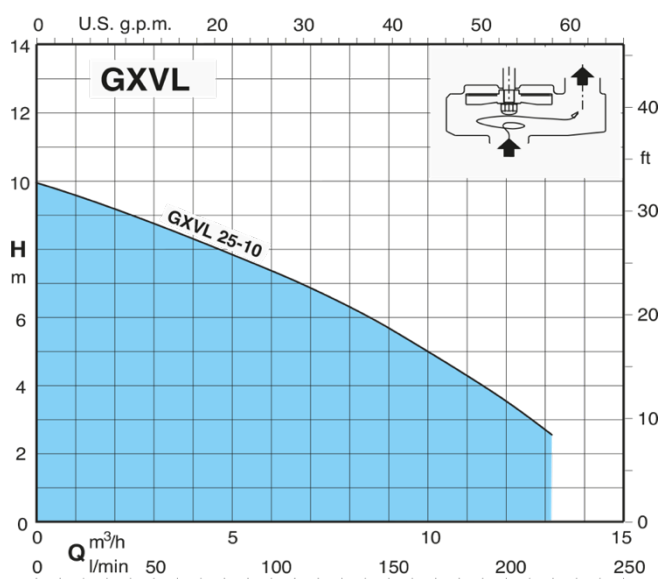
Technische Daten

Pumpentyp	P1 [kW]	P2 [kW]	Nennspannung [V]	IN 230V / 400V [A]	Hmax. [m]	Qmax. [l/min.]
GXVL 25-10	0,95	0,45	1x230	2,8 / 1,6	10	220

Leistungstabelle

Pumpentyp	Q										
	l/min. 0	0	20	50	75	100	125	150	170	200	220
	m³/h 0	0	1,2	3	4,5	6	7,5	9	10,2	12	13,2
H=Totale Höhe [m]											
GXVL 25-10	10	9,5	8,7	8	7,3	6,5	5,7	4,9	3,7	2,6	

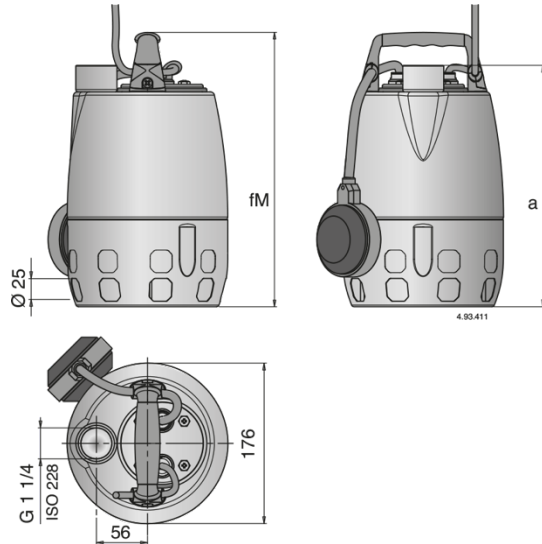
Leistungskennlinie



Abwassertauchpumpen (2/2)

GXVL

Abmessungen



Pumpentyp	Anschluss [Zoll]	Masse [mm]		Gewicht [kg]
		fM	a	
GXVL 25-10	G 1 1/4" IG	337	302	6,8

Beispiel Installation

