

Pompes à rotor souple (1/3)

Mini/Midex/Minor/Major

- Pompes en acier inoxydable AISI 316 avec rotor souple et bas régime.
- Ces pompes sont utilisées dans beaucoup de domaines avec des liquides visqueux et sensibles, également avec des corps solides.
- Vaste application dans les secteurs œnologiques (vin, moût, vendange égrappée), alimentaires (bière, sucre, pulpe de fruit, miel, sucre liquide, sirop, glucose, lait, beurre, yaourt, œuf liquide, huile, sauce tomate, saumure), chimiques (amidon, colle à base d'eau, émulsifs, glycérine, cire, détergent, ferments caoutchouc, liquides photographiques, encre, déchets industriels), cosmétiques et pharmaceutique (savon liquide, détergent, shampoing, crème ...).
- L'auto amorçage se fait jusqu'à 6 mètres même à sec.
- Pompage en douceur et performant en capacité d'auto amorçage.
- Ces pompes permettent le transfert des liquides sans émulsionner et sans provoquer de dégâts.
- Flux continu, idéal pour le dosage, le remplissage et la filtration.
- Tous les modèles sont livrés avec commutateur réversible.



Mini / Midex



Minor / Major

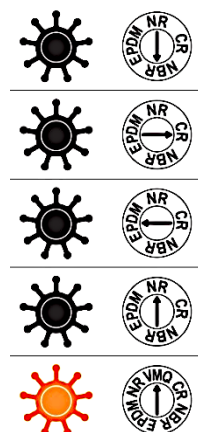
Données techniques

| Modèles | P ₂ [kW] | Tension [V] | Rotation [min ⁻¹] |
|-----------|------------------------|------------------|----------------------------------|
| Mini | 0,56 | 1x230 oder 3x400 | 1400 |
| Midex | 0,75 | 1x230 oder 3x400 | 1400 |
| Minor | 1,5 | 3x400 | 1400 |
| Minor 900 | 1,5 | 3x400 | 900 |
| Major | 1,87 | 3x400 | 900 |

Performances

| Modèles | Hauteur d'élévation [m] | | | | | | | | |
|-----------|-------------------------|-----|-----|-----|----|----|-----|-----|-----|
| | 0 | 4 | 8 | 12 | 16 | 18 | 24 | 27 | 30 |
| | Débit [l/min.] | | | | | | | | |
| Mini | 27 | 24 | 22 | 19 | 17 | 15 | 10 | 6,6 | 3 |
| Midex | 96 | 86 | 80 | 72 | 60 | 53 | 32 | 20 | 0 |
| Minor | 166 | 150 | 133 | 115 | 91 | 81 | 43 | 28 | 0 |
| Minor 900 | 115 | 103 | 96 | 84 | 70 | 61 | 30 | 0 | --- |
| Major | 375 | 326 | 250 | 187 | 50 | 0 | --- | --- | --- |

Exécutions des rotors et garnitures mécaniques



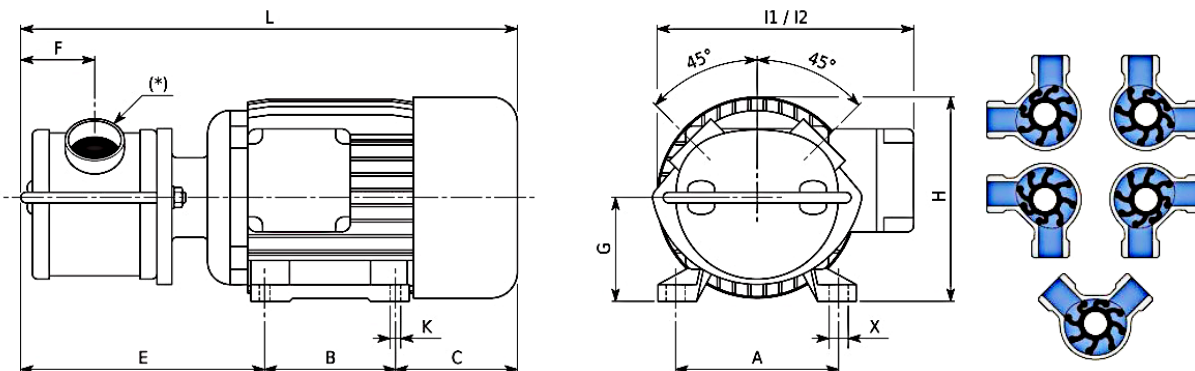
| | |
|--------------------------------|--|
| NBR | Excellente stabilité contre les huiles et les graisses. |
| Néoprène (CR) | Bonne compensation entre la résistance chimique et mécanique. |
| EPDM* | Idéal pour les liquides chauds et les produits de nettoyage. Bonne résistance aux acides et lessives. |
| Caoutchouc naturel (NR) | Excellente résistance aux liquides à base d'eau avec une température ambiante, excellente résistance mécanique. |
| Silicon (VMQ) | Très bonne résistance aux températures élevées, faible résistance aux efforts mécaniques. |
| Garniture mécanique* | graphite / céramique / NBR (FKM ou EPDM) carbure de tungstène / NBR (FKM ou EPDM) Autres exécutions sur demande. |

* Standard dans la pompe : rotor en EPDM et garniture mécanique en céramique/graphite/NBR

Pompes à rotor souple (2/3)

Mini/Midex/Minor/Major

Dimensions



Les pompes fonctionnent dans toutes les positions

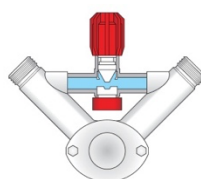
| Modèles | A | B | C | E | F | G | H | I1/I2 | L | K | X | [kg] |
|---------|-----|-----|----|-----|----|-----|-----|-------|-----|----|----|------|
| Mini | 112 | 90 | 80 | 106 | 26 | 71 | 140 | 210 | 276 | 7 | 12 | 9 |
| Midex | 125 | 100 | 90 | 148 | 38 | 80 | 159 | 227 | 338 | 8 | 16 | 15 |
| Minor | 140 | 125 | 97 | 198 | 60 | 90 | 180 | 240 | 420 | 10 | 16 | 20 |
| Major | 160 | 140 | 97 | 253 | 70 | 100 | 198 | 263 | 490 | 12 | 21 | 31 |

| (*) Raccords | | Mini | Midex | Minor | Major |
|--------------|--|--------------|--------------|----------------------|------------------|
| DIN 11851 | | DIN 20 ou 25 | DIN 32 ou 40 | DIN 40 ou 50 | DIN 50 ou 65 |
| BSP-M | | G 3/4" M | G 1 1/4" M | G 1 1/4" ou 1 1/2" M | G 2" M |
| BSP-F | | --- | G 1" F | G 1" ou 1 1/4" F | G 1 1/2" ou 2" F |
| Macon | | --- | Macon 40 | Macon 40 ou 50 | Macon 40 ou 50 |

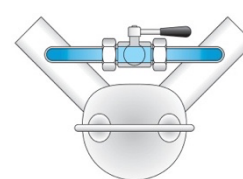
*D'autres raccords disponibles sur demande.

Options disponibles sur demande

- Sans commutateur réversible
- Garniture mécanique spéciale
- Exécution différentes vitesses
- Pompe à arbre nu
- Pompe avec moteur hydraulique
- Chariot de transport en inox
- Capot de protection en inox
- By-pass



By-pass avec ressort pour pompes Midex et Minor



By-pass avec vanne à bille pour pompes Mini et Major

Sous réserve de modifications

Pompes à rotor souple (3/3)

Mini/Midex/Minor/Major

