






Druckwasseranlagen mit feuerverzinktem Druckkessel (1/2) DW-V

- Kompakte Druckwasseranlagen mit feuerverzinktem Druckkessel 200 Liter oder 300 Liter Inhalt.
- Wartungsfreier Druckkessel 8 bar / 10bar, ausgerüstet mit Wasserstandgarnitur, Manometer, Druckschalter, Ablasshahn, Absperrhähne, Stopfen und Luftregler.
- Geeignet für Einfamilienhäuser, Mehrfamilienhäuser, Regenwassernutzung, Gärtnereien usw.
- 1x230V Versionen mit 1,5m Kabel / Stecker, 3x400V Versionen mit Motorschutzschalter.
- Voreingestellter Druckschalter 12bar, einfach verstellbar.
- Betriebsdruck max.7bar / 9bar, inkl. Sicherheitsventil 7,45bar / 10bar.
- Anschlussfertig, eingestellt und geprüft geliefert.
- Hergestellt gemäss Richtlinie 2014/68/EG und DGV SR 930.114 (Fertigungskontrolle mit Abnahme, EG-Baumustergeprüft inkl. Konformität mit der Bauart).



| Anlagentyp | P ₂ [kW] | Nennspannung [V] | Q _{max.} [l/min.] | H _{max.} [m] | Ein- und Ausschaltdruck | | Inhalt Druckkessel 200L 300L | | |
|--|------------------------|---------------------|-------------------------------|--------------------------|-------------------------|----------------|-----------------------------------|------|--|
| Selbstansaugende, horizontale Guss – Kreiselpumpen | | | | | | | | | |
| Pumpengehäuse aus Sonderguss, Laufrad aus Technopolymere oder Messing, Druckplatte aus Edelstahl | | | | | | | | | |
|  | | | | | | | | | |
| DWV AGA100 | 0,75 | 1x230 od. 3x400 | 63 | 50 | 2,5 bar | 4,2 bar | 200 | --- | |
| DWV AGA200T | 1,5 | 3x400 | 110 | 62 | 3 bar | 5 bar | 200 | --- | |
| DWV AGA300T | 2,2 | 3x400 | 105 | 72 | 4 bar | 6,2 bar | --- | 300 | |
| Selbstansaugende, horizontale Edelstahl – Kreiselpumpen | | | | | | | | | |
| Pumpengehäuse aus Edelstahl, Laufrad und Druckplatte aus Edelstahl | | | | | | | | | |
|  | | | | | | | | | |
| DWV JEX150 | 1,1 | 1x230 od. 3x400 | 75 | 59 | 3 bar | 5 bar | 200 | 300 | |
| Normalsaugende horizontale Guss – Kreiselpumpen | | | | | | | | | |
| Pumpengehäuse und Druckplatte aus Sonderguss, Laufrad aus Messing | | | | | | | | | |
|  | | | | | | | | | |
| DWV CDA150 | 1,1 | 1x230 od. 3x400 | 100 | 52 | 2,8 bar | 4,5 bar | 200 | 300 | |
| DWV CDA200T | 1,5 | 3x400 | 110 | 63 | 3 bar | 5,5 bar | 200 | 300 | |
| DWV CDA300T | 2,2 | 3x400 | 140 | 63 | 3 bar | 5,5 bar | --- | 300 | |
| Normalsaugende, horizontale Edelstahl – Kreiselpumpen | | | | | | | | | |
| Pumpengehäuse, Laufräder und Druckplatte aus Edelstahl | | | | | | | | | |
|  | | | | | | | | | |
| DWV EH3-6 | 0,9 | 1x230 od. 3x400 | 83 | 67,5 | 3 bar | 5 bar | 200 | 300 | |
| DWV EH3-7 | 1,1 | 1x230 od. 3x400 | 83 | 78 | 4 bar | 7 bar | 200* | 300* | |
| DWV EH5-6 | 1,3 | 3x400 | 133 | 70 | 4 bar | 6 bar | 200 | 300 | |
| Normalsaugende vertikale Edelstahl - Kreiselpumpen | | | | | | | | | |
| Pumpengehäuse, Laufräder und Druckplatte aus Edelstahl | | | | | | | | | |
|  | | | | | | | | | |
| DWV EV3-9 | 0,75 | 3x400 | 75 | 67 | 3 bar | 5 bar | 200 | 300 | |
| DWV EV6-8 | 1,1 | 3x400 | 133 | 59,5 | 3 bar | 5 bar | 200 | 300 | |
| DWV EV6-11 | 1,5 | 3x400 | 133 | 82,5 | 4,5 bar | 6,5 bar | 200* | 300* | |

*Druckkessel 10bar

Druckwasseranlagen mit feuerverzinktem Druckkessel (2/2) DW-V

Optionen

- Trockenlaufschutz mit Schwimmerschalter Kabel 5m für 230V
- Trockenlaufschutz elektronisch, Totschutz für 1x230V PILOT 112
- Trockenlaufschutz elektronisch, Totschutz für 3x400V PILOT 312

Abmessungen

| Pumpentyp | Sauganschluss Pumpe | Bild | A |
|-----------|--|------|-----|
| AGA100 | 1" AG | 1 | 320 |
| AGA200T | 1 1/2" AG | 1 | 335 |
| AGA300T | 1 1/2" AG | 1 | 335 |
| JEX150 | 1 1/4" AG | 1 | 325 |
| CDA150 | 1 1/4" AG | 1 | 275 |
| CDA200T | 1 1/4" AG | 1 | 275 |
| CDA300T | 1 1/4" AG | 1 | 275 |
| EH3-6 | 1 1/4" AG | 1 | 258 |
| EH3-7 | 1 1/4" AG </td <td>1</td> <td>258</td> | 1 | 258 |
| EH5-6 | 1 1/4" AG | 1 | 258 |
| EV3-9 | 1" AG | 2 | 245 |
| EV6-8 | 1 1/4" AG | 2 | 245 |
| EV6-11 | 1 1/4" AG | 2 | 245 |

Gewichte ca. in kg

| Pumpentyp mit Kessel | 200L | 300L |
|----------------------|-------|------|
| AGA100 | 82.5 | --- |
| AGA200T | 95.5 | --- |
| AGA300T | --- | 108 |
| JEX150 | 82.5 | 95 |
| CDA150 | 93.5 | 106 |
| CDA200T | 95.5 | 108 |
| CDA300T | --- | 108 |
| EH3-6 | 84 | 96.5 |
| EH3-7 | 84,5 | 97 |
| EH5-6 | 87 | 100 |
| EV3-9 | 98 | 110 |
| EV6-8 | 104.5 | 117 |
| EV6-11 | 106.5 | 119 |

Druckanschlüsse ab Kessel:

2 x 1" IG 200L Druckkessel

2 x 1 1/4" IG 300L Druckkessel

Bild 1

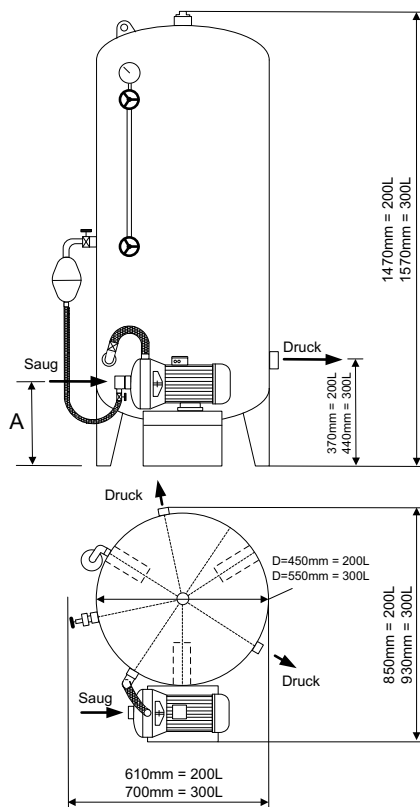


Bild 2

