





Druckwasseranlagen mit Membrankessel (1/2)

DW-MV

- GYSI AG – Anlage.
- Kompakte Druckwasseranlagen mit Membrandruckkessel 100 Liter, 200 Liter oder 300 Liter Inhalt.
- Membrandruckkessel 16 bar, ausgerüstet mit Manometer, Druckschalter, Ablasshahn, Absperrhahn.
- Ideal für Einfamilienhäuser, Mehrfamilienhäuser, Regenwassernutzung, Gärtnereien usw.
- 1x230V Versionen mit 1,5m Kabel / Stecker, 3x400V Versionen mit Motorschutzschalter.
- Voreingestellter Druckschalter 12bar, einfach verstellbar.
- Betriebsdruck max. 9bar, inkl. Sicherheitsventil 10bar.
- Anschlussfertig, eingestellt und geprüft.
- Hergestellt gemäss Richtlinie 2014/68/EG und DGV SR 930.114 (Fertigungskontrolle mit Abnahme, EG-Baumustergeprüft inkl. Konformität mit der Bauart).



Anlagentyp	P ₂ [kW]	Spannung [V]	Q _{max.} [l/min.]	H _{max.} [m]	Ein- und Ausschaltdruck		Inhalt Membrandruckkessel [Liter]		
<p>Selbstansaugende, horizontale Guss – Kreiselpumpen</p> <ul style="list-style-type: none"> • Pumpengehäuse aus Sonderguss, Laufrad aus Technopolymer oder Messing, Druckplatte aus Edelstahl 									
DWMV AGA100	0,75	1x230 od. 3x400	63	50	2,5 bar	4,2 bar	---	200	---
DWMV AGA200T	1,5	3x400	110	62	3 bar	5 bar	---	200	---
DWMV AGA300T	2,2	3x400	105	72	4 bar	6,2 bar	---	---	300
<p>Normalsaugende, horizontale Guss – Kreiselpumpen</p> <ul style="list-style-type: none"> • Pumpengehäuse und Druckplatte aus Sonderguss, Laufrad aus Messing 									
DWMV CDA150	1,1	1x230 od. 3x400	100	52	2,8 bar	4,5 bar	---	200	---
DWMV CDA200T	1,5	3x400	110	63	3 bar	5,5 bar	---	200	---
DWMV CDA300T	2,2	3x400	140	63	3 bar	5,5 bar	---	---	300
<p>Normalsaugende, horizontale Edelstahl - Kreiselpumpen</p> <ul style="list-style-type: none"> • Pumpengehäuse, Laufräder und Druckplatte aus Edelstahl 									
DWMV EH3-6	0,9	1x230 od. 3x400	83	67,5	4 bar	6 bar	100	200	300
DWMV EH5-6	1,3	3x400	133	70	4 bar	6 bar	100	200	300
<p>Normalsaugende, vertikale Edelstahl - Kreiselpumpen</p> <ul style="list-style-type: none"> • Pumpengehäuse, Laufräder und Druckplatte aus Edelstahl 									
DWMV EV3-9	0,75	3x400	75	67	3 bar	5 bar	100	200	300
DWMV EV6-8	1,1	3x400	133	59,5	3 bar	5 bar	100	200	300
DWMV EV6-11	1,5	3x400	133	82,5	4,5 bar	6,5 bar	100	200	300

Änderungen vorbehalten

Druckwasseranlagen mit Membrankessel (2/2)

DW-MV

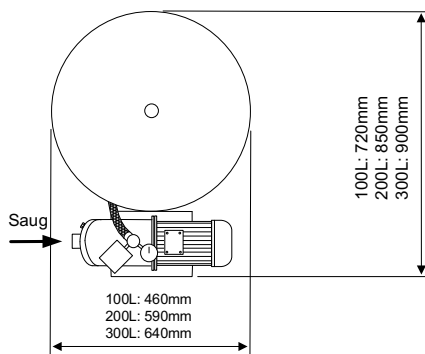
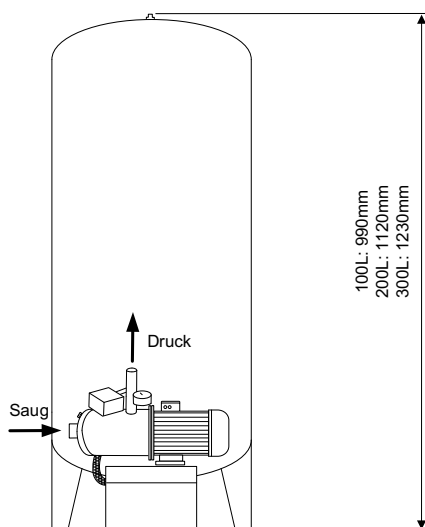
Optionen

- Trockenlaufschutz mit Schwimmerschalter Kabel 5m für 230V
- Trockenlaufschutz elektronisch, Totschutz für 1x230V PILOT 112
- Trockenlaufschutz elektronisch, Totschutz für 3x400V PILOT 312

Abmessungen

Pumpentyp	Bild	Saug-Anschluss	Druck-Anschluss	Gewichte ca. [kg] (Pumpe mit Kessel)		
				100L	200L	300L
DWMV AGA100	1	1" IG	1" IG	---	78	---
DWMV AGA200T	1	1 ½" IG	1" IG	---	91	---
DWMV AGA300T	1	1 ½" IG	1" IG	---	---	97
DWMV CDA150	1	1 ¼" IG	1" IG	---	89	---
DWMV CDA200T	1	1 ¼" IG	1" IG	---	91	---
DWMV CDA300T	1	1 ¼" IG	1" IG	---	---	97
DWMV EH3-6	1	1 ¼" IG	1" IG	47	79	85
DWMV EH5-6	1	1 ¼" IG	1" IG	49	81	87
DWMV EV3-9	2	1" IG	1 ¼" IG	57	89	---
DWMV EV6-8	2	1 ¼" IG	1 ¼" IG	59	91	97
DWMV EV6-11	2	1 ¼" IG	1 ¼" IG	64	96	102

Horizontale Pumpe (Bild 1)



Vertikale Pumpe (Bild 2)

