

## Inox - Pompes centrifuges verticales (1/3)

## EV1-3-6-10

- Approprié pour les surpressions d'eau, irrigation, installation de lavage, refroidissement, circulation, eau chaude, approvisionnement en eau etc.
- Toutes les pièces en contact avec le liquide sont en AISI 304.
- Température de service -30°C jusqu'à 120°C.
- Pression de service max. 26 bar.
- Garniture mécanique carbure de silicium/carbone/EPDM/AISI 316.
- Moteur électrique 3x400V, dès 0,75kW norme IE3.
- Isolation classe F, protection IP55.
- Autre garniture mécanique et bride de raccordement, sur demande.



### Données techniques

Modèles	A+R	P2 [kW]	Hmax. [m]	Qmax. [l/min.]
EV1/11	DN25	0,55	74,5	50
EV1/15	DN25	0,75	102,5	50
EV1/22	DN25	1,1	150,5	50
EV1/30	DN25	1,5	206,5	50
EV1/37	DN25	2,2	258	50
EV3/5	DN25	0,55	37,5	75
EV3/9	DN25	0,75	67	75
EV3/11	DN25	1,1	82,5	75
EV3/13	DN25	1,1	96,5	75
EV3/15	DN25	1,5	112,5	75
EV3/21	DN25	2,2	158,5	75
EV3/27	DN25	3	205,5	75
EV3/33	DN25	3	249,5	75

Modèles	A+R	P2 [kW]	Hmax. [m]	Qmax. [l/min.]
EV6/8	DN32	1,1	59,5	133
EV6/11	DN32	1,5	82,5	133
EV6/13	DN32	1,5	97	133
EV6/15	DN32	2,2	113	133
EV6/21	DN32	3	159	133
EV6/28	DN32	4	214	133
EV10/7	DN40	2,2	70,5	250
EV10/9	DN40	3	91,5	250
EV10/12	DN40	4	123	250
EV10/17	DN40	5,5	173,5	250
EV10/23	DN40	7,5	235,5	250

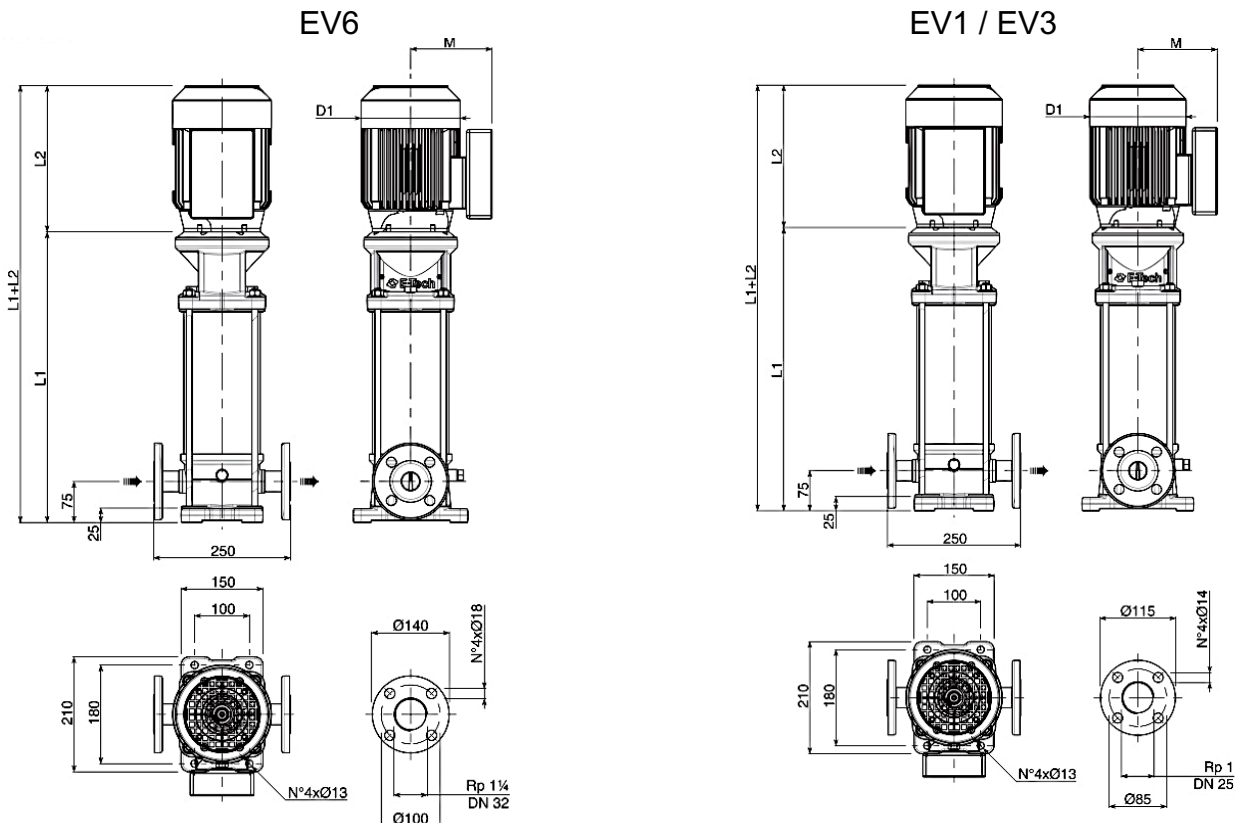
## Inox - Pompes centrifuges verticales (2/3)

## EV1-3-6-10

### Performances

Modell Modèle	kW	A	Q																		
			l/min	8.3	16.7	25	33.3	42	50	58.3	67	75	83.3	90	100	116.7	133	150	166.7	183	233.3
			m <sup>3</sup> /h	0	1	1.5	2	2.5	3	3.5	4	4.5	5	5.4	6	7	8	9	10	11	14
H=Totale Höhe / Hauteur d'élévation (m)																					
EV1/11	0,55	1,5	74,5	69,5	64	56,5	46,5	34													
EV1/15	0,75	1,7	102,5	96	88	78	64	47													
EV1/22	1,1	2,4	150,5	141,5	130	115	95	69,5													
EV1/30	1,5	3	206,5	194,5	179	158	131	96,5													
EV1/37	2,2	4,6	258	244	225,5	200,5	167,5	125													
EV3/5	0,55	1,5	37,5		36	34,5	32,5	30	27	23,5	18,5	13									
EV3/9	0,75	1,7	67		64	61,5	58	53,5	48	41	32,5	22,5									
EV3/11	1,1	2,4	82,5		79,5	76,5	72,5	67	60,5	52	42	29,5									
EV3/13	1,1	2,4	96,5		93	89	84,5	78	70	60	47,5	33,5									
EV3/15	1,5	3	112,5		109	105	99,5	92,5	83	71,5	58	41,5									
EV3/21	2,2	4,6	158,5		153,5	148	140,5	130,5	118	102	83	60									
EV3/27	3	5,6	205,5		199,5	193	184	171,5	155	135	110,5	81									
EV3/33	3	5,6	249,5		242	234	222	206,5	187	162	131,5	95,5									
EV6/8	1,1	2,4	59,5					55	53,5	51	48,5	46,5	44	42	38,5	30,5					
EV6/11	1,5	3	82,5					76,5	73,5	71	67,5	64,5	61	58	53,5	42,5					
EV6/13	1,5	3	97					89	86	82	78,5	74,5	70,5	67	61,5	48,5					
EV6/15	2,2	4,6	113					105,5	102	98	93,5	89	84,5	80,5	74	59,5					
EV6/21	3	5,6	159					149,5	144,5	139	133	127	120,5	115	106	85,5					
EV6/28	4	8	214					200,5	194,5	188	181	173,5	164,5	156,5	143	115,5					
EV10/7	2,2	4,6	70,5												64,5	62	59,5	56	52,5	48	31
EV10/9	3	5,6	91,5												84,5	81,5	78	74	69,5	64	42
EV10/12	4	8	123												114	110	105,5	100,5	94	87	57,5
EV10/17	5,5	10,2	173,5												160,5	155	148,5	141	132,5	122	80,5
EV10/23	7,5	14,4	235,5												218,5	211	202	192	180,5	166,5	110

### Dimensions (1/2)



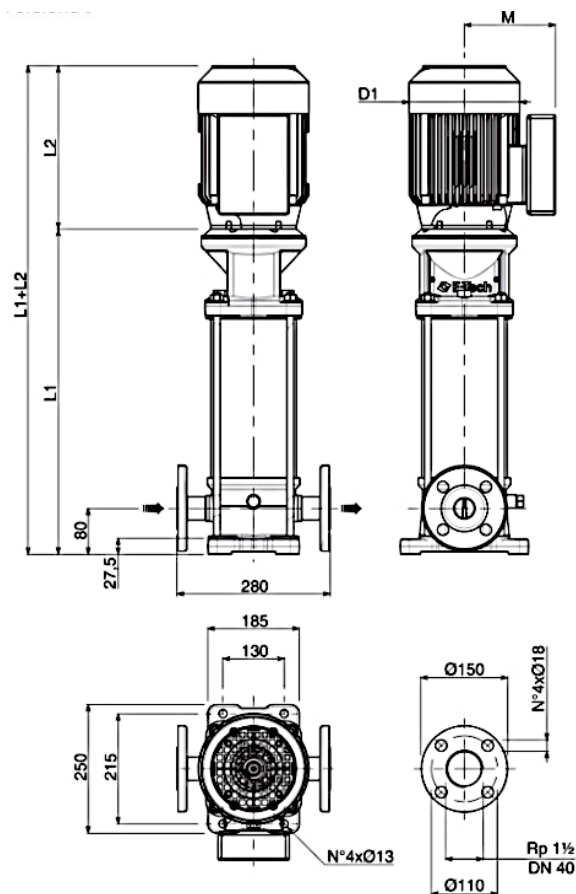
Sous réserve de modifications

## Inox - Pompes centrifuges verticales (3/3)

## EV1-3-6-10

## Dimensions (2/2)

## EV10



Modèles	L1	L2	M	D1	kg
EV1/11	515	215	112	142	25,2
EV1/15	605	232	129	160	30,5
EV1/22	762,5	232	129	160	35,1
EV1/30	952,5	267	138	180	42,5
EV1/37	1110	267	138	180	47,5
EV3/5	380	215	112	142	22,5
EV3/9	470	232	129	160	27,5
EV3/11	515	232	129	160	30,1
EV3/13	560	232	129	160	31,1
EV3/15	615	267	138	180	35,5
EV3/21	750	267	138	180	40
EV3/27	895	290	138	180	45,5
EV3/33	1030	290	138	180	48,5

Modèles	L1	L2	M	D1	kg
EV6/8	475,5	232	129	160	29,6
EV6/11	563,5	267	138	180	34,5
EV6/13	615,5	267	139	180	35,5
EV6/15	667,5	267	138	180	38,5
EV6/21	833,5	290	138	180	44
EV6/28	1015,5	306	145	196	56,5
EV10/7	507,5	267	138	180	37
EV10/9	577,5	290	138	180	41
EV10/12	667,5	306	145	196	51,5
EV10/17	993	328	161	225	81,6
EV10/23	1173	350	161	225	88