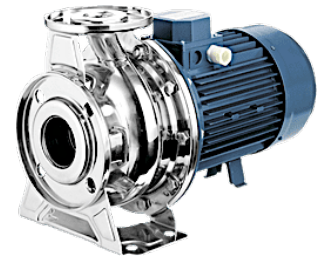


Inox – Pompes normalisées (1/3)

3M

- Pompes normalisées d'après normes EN 733 (DIN 24255).
- L'hydraulique de pompe en acier inoxydable AISI 304.
- Sur demande exécution en AISI 316L
- Garniture mécanique carbone/céramique/NBR – sur demande autres joints spéciaux.
- Moteur électrique 2900 T/min., isolation classe „F“, protection IP55.
- 3x400V jusqu'à 4kW, dès 5,5kW 3x400/690V, exécution 1x230V sur demande.
- Pression max de service 10 bar.
- Standard -10° jusqu'à +90°C, Exécution spéciale -20° jusqu'à +120°C.



Données techniques

Modèles	P2 [kW]	Hmax. [m]	Qmax. [l/min.]	Modèles	P2 [kW]	Hmax. [m]	Qmax. [l/min.]
3M 32-125/1,1	1,1	22.5	333	3M 50-125/4	4	26.5	1200
3M 32-160/1,5	1,5	29.5	333	3M 50-160/5,5	5,5	33	1200
3M 32-160/2,2	2,2	37	333	3M 50-160/7,5	7,5	40	1200
3M 32-200/3	3	44	333	3M 50-200/9,2	9,2	53	1200
3M 32-200/4	4	55	360	3M 50-200/11	11	59	1200
3M 32-200/5,5	5,5	70.5	300	3M 50-200/15	15	72	1200
3M 32-200/7,5	7.5	70.5	450	3M 65-125/4	4	22.5	1900
3M 40-125/1,5	1,5	20	700	3M 65-125/5.5	5,5	27	2100
3M 40-125/2,2	2,2	26.5	700	3M 65-125/7,5	7,5	32	2200
3M 40-160/3	3	31	700	3M 65-160/7,5	7,5	32	2100
3M 40-160/4	4	40	700	3M 65-160/9,2	9,2	36.5	2200
3M 40-200/5,5	5,5	47	700	3M 65-160/11	11	40.5	2300
3M 40-200/7,5	7,5	58	700	3M 65-160/15	15	48	2300
3M 40-200/11	11	72	700	3M 65-200/15	15	54	2300
3M 50-125/2,2	2.2	19	1000	3M 65-200/18,5	18,5	60.5	2300
3M 50-125/3	3	22	1200	3M 65-200/22	22	67	2200

Performances (1/2)

Modell Modèle	kW	Q															
		l/min 0	100	150	200	300	333	360	400	450	500	600	700	800	1000	1200	
		m³/h 0	6	9	12	18	20	22	24	27	30	36	42	48	60	72	
		H=Totale Höhe / Hauteur d'élévation (m)															
32-125/1.1	1,1		21	19,9	18,4	14,1	12	-	-	-	-	-	-	-	-	-	
32-160/1.5	1,5		28	26,5	24,5	19,2	17	-	-	-	-	-	-	-	-	-	
32-160/2.2	2,2		35,5	34	32	27	25	-	-	-	-	-	-	-	-	-	
32-200/3.0	3		42	40	37,5	31	28	-	-	-	-	-	-	-	-	-	
32-200/4.0	4		53,5	52	49,5	43,5	40,5	38	-	-	-	-	-	-	-	-	
32-200/5.5	5,5		69	67,5	65	58,5	-	-	-	-	-	-	-	-	-	-	
32-200/7.5	7,5		69	67,5	65	58,5	55,5	53	49	44	-	-	-	-	-	-	
40-125/1.5	1,5		-	-	19	17,6	17	16,5	15,7	14,5	13,2	10,3	7	-	-	-	
40-125/2.2	2,2		-	-	25,5	24	23,5	23	22	21	19,5	16,4	13	-	-	-	
40-160/3.0	3		-	-	29,5	27,5	27	26,5	25,5	24	22,5	20	17	-	-	-	
40-160/4.0	4		-	-	38,5	37	36	35,5	34,5	33	32	29	25,5	-	-	-	
40-200/5.5	5,5		-	-	45,5	44	43	42,5	41	39,5	38	35	31	-	-	-	
40-200/7.5	7,5		-	-	57	55,5	55	54,5	53,5	52,5	51	47,5	44	-	-	-	
40-200/11	11		-	-	71	70	70	69,5	68,5	67,5	66	63	59	-	-	-	
50-125/2.2	2,2		-	-	-	-	-	-	17,5	17	16,3	14,9	13,4	11,7	8	-	
50-125/3.0	3		-	-	-	-	-	-	20,5	20	19,6	18,4	17	15,4	11,8	8	
50-125/4.0	4		-	-	-	-	-	-	26	25,5	25	24	22,5	21,5	17,9	14	
50-160/5.5	5,5		-	-	-	-	-	-	31	30,5	30	28,5	27	25,5	22	18	
50-160/7.5	7,5		-	-	-	-	-	-	38,5	38	37,5	36	35	33,5	30	26	
50-200/9.2	9,2		-	-	-	-	-	-	-	-	50	49	47,5	45,5	40,5	34	
50-200/11	11		-	-	-	-	-	-	-	-	56	55	54	52	48	42	
50-200/15	15		-	-	-	-	-	-	-	-	70	69	68	66	62	57	

Exécutions possibles



Inox – Pompes normalisées (2/3)

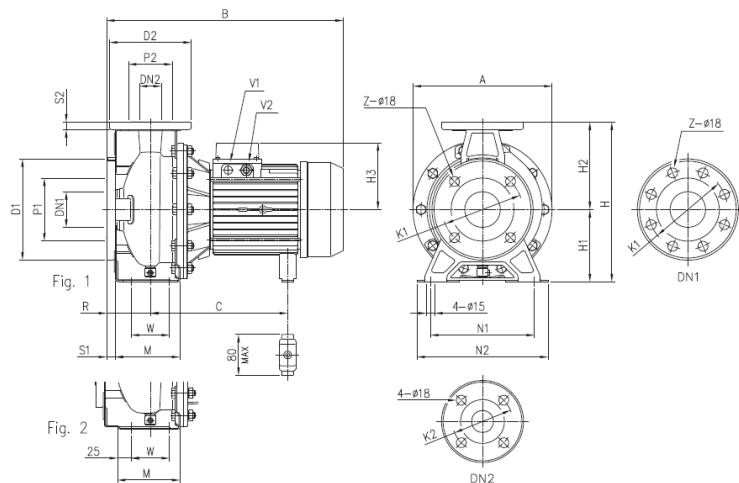
3M

Performances (2/2)

Modell Modèle	kW	Q											
		l/min 0	600	700	900	1300	1500	1700	1900	2100	2200	2300	2400
		m ³ /h 0	36	42	54	78	90	102	114	126	132	138	144
H=Totale Höhe / Hauteur d'élévation (m)													
65-125/4.0	4		19,8	19,0	17,3	13,3	11	8,6	6,3	-	-	-	-
65-125/5.5	5,5		-	24	22,2	18	15,7	13,3	10,8	8	-	-	-
65-125/7.5	7,5		-	29,5	27,8	23,5	21,1	18,7	16,1	13,4	12	-	-
65-160/7.5	7,5		-	30	28,6	24,8	22,5	19,9	17,1	14,2	-	-	-
65-160/9.2	9,2		-	34,5	32,8	28,8	26,5	23,9	21,1	18,3	16,8	-	-
65-160/11	11		-	38,5	37,1	33,1	30,9	28,4	25,8	23	21,5	20	-
65-160/15	15		-	45,5	44	40	37,8	35,3	32,6	29,6	28	26,5	-
65-200/15	15		-	51	49	44	41,5	38,4	35,3	31,8	30	-	-
65-200/18.5	18,5		-	58,5	56,5	51,5	49	46	43	39,7	38	36,3	-
65-200/22	22		-	65,5	64	59,5	57	54	51	48	46,5	45	-

Dimensions (1/2)

3M 32, 40, 50, 65 jusqu'à 11 kW



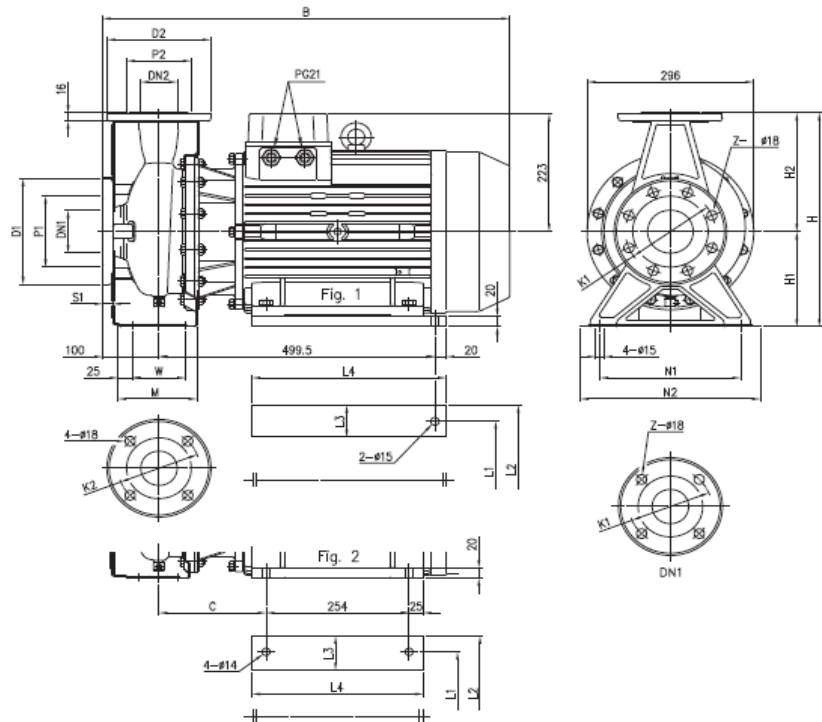
Pumpentyp	DN1	P1	K1	D1	S1	Z1	Z2	DN2	P2	K2	D2	S2	Fig.	H	H1	H2	H3(3)	H3(4)	R	W	M	N1	N2	A	B	C	V2	kg
32-125/1.1	50	95	125	165	16	4	-	32	75	100	140	14	1	252	112	140	124	141	80	70	114	140	190	213	408	230	PG 13,5	19,6
32-160/1.5	50	95	125	165	16	4	-	32	75	100	140	14	1	292	132	160	124	141	80	70	118	190	240	254	408	230	PG 13,5	22,5
32-160/2.2	50	95	125	165	16	4	-	32	75	100	140	14	1	292	132	160	124	141	80	70	118	190	240	254	408	230	PG 13,5	24,6
32-200/3.0	50	95	125	165	16	4	-	32	75	100	140	14	1	340	160	180	124	-	80	70	119	190	240	296	433	255	PG 13,5	32,8
32-200/4.0	50	95	125	165	16	4	-	32	75	100	140	14	1	340	160	180	141	-	80	70	119	190	240	296	454	253	PG 16	39,5
32-200/5.5	50	95	125	165	16	4	-	32	75	100	140	14	1	340	160	180	150	-	80	70	119	190	240	296	475	275	PG 16	48,5
32-200/7.5	50	95	125	165	16	4	-	32	75	100	140	14	1	340	160	180	150	-	80	70	119	190	240	296	517	275	PG 16	57,0
40-125/1.5	65	115	145	185	16	4	-	40	80	110	150	14	1	252	112	140	124	141	80	70	114	160	210	213	408	230	PG 13,5	20,1
40-125/2.2	65	115	145	185	16	4	-	40	80	110	150	14	1	252	112	140	124	141	80	70	114	160	210	213	408	230	PG 13,5	22,7
40-160/3.0	65	115	145	185	16	4	-	40	80	110	150	14	1	292	132	160	124	-	80	70	118	190	240	254	433	255	PG 13,5	28,0
40-160/4.0	65	115	145	185	16	4	-	40	80	110	150	14	1	292	132	160	141	-	80	70	118	190	240	254	454	253	PG 16	35,1
40-200/5.5	65	115	145	185	16	4	-	40	80	110	150	14	2	340	160	180	150	-	100	70	115	212	265	296	495	275	PG 16	48,8
40-200/7.5	65	115	145	185	16	4	-	40	80	110	150	14	2	340	160	180	150	-	100	70	115	212	265	296	537	275	PG 16	56,2
40-200/11	65	115	145	185	16	4	-	40	80	110	150	14	2	340	160	180	178	-	100	70	115	212	265	296	594	359	PG 21	67,5
50-125/2.2	65	115	145	185	16	4	-	50	95	125	165	16	2	292	132	160	124	141	100	70	114	190	240	254	428	230	PG 13,5	28,1
50-125/3.0	65	115	145	185	16	4	-	50	95	125	165	16	2	292	132	160	124	-	100	70	114	190	240	254	453	255	PG 13,5	28,6
50-125/4.0	65	115	145	185	16	4	-	50	95	125	165	16	2	292	132	160	141	-	100	70	114	190	240	254	474	253	PG 16	35,2
50-160/5.5	65	115	145	185	16	4	-	50	95	125	165	16	2	340	160	180	150	-	100	70	115	212	265	296	495	275	PG 16	49,1
50-160/7.5	65	115	145	185	16	4	-	50	95	125	165	16	2	340	160	180	150	-	100	70	115	212	265	296	537	275	PG 16	55,5
50-200/9.2	65	115	145	185	16	4	-	50	95	125	165	16	2	360	160	200	178	-	100	70	115	212	265	296	594	359	PG 21	61,7
50-200/11	65	115	145	185	16	4	-	50	95	125	165	16	2	360	160	200	178	-	100	70	115	212	265	296	594	359	PG 21	67,5
65-125/4	80	134	160	200	18	8	4	65	115	145	185	16	2	340	160	180	141	-	100	95	140	212	280	254	474	253	PG 16	40,0
65-125/5.5	80	134	160	200	18	8	4	65	115	145	185	16	2	340	160	180	150	-	100	95	140	212	280	254	495	275	PG 16	52,0
65-125/7.5	80	134	160	200	18	8	4	65	115	145	185	16	2	340	160	180	150	-	100	95	140	212	280	254	537	275	PG 16	58,5
65-160/7.5	80	134	160	200	18	8	4	65	115	145	185	16	2	360	160	200	150	-	100	95	140	212	280	296	537	275	PG 16	62,0
65-160/9.2	80	134	160	200	18	8	4	65	115	145	185	16	2	360	160	200	178	-	100	95	140	212	280	296	594	359	PG 21	67,0
65-160/11	80	134	160	200	18	8	4	65	115	145	185	16	2	360	160	200	178	-	100	95	140	212	280	296	594	359	PG 21	75,6

Inox – Pompes normalisées (3/3)

3M

Dimensions (2/2)

3M 50, 65 de 15 à 22 kW



Pumpentyp	DN1	P1	K1	D1	S1	Z1	Z2	DN2	P2	K2	D2	Fig.	H	H1	H2	W	M	N1	N2	B	C	L1	L2	L3	L4	kg
50-200/15	65	115	145	185	16	4	-	50	95	125	165	2	360	160	200	70	115	212	265	723	190,5	254	318	65	304	96,0
65-160/15	80	134	160	200	18	8	4	65	115	145	185	2	360	160	200	95	140	212	280	732	199,5	254	318	65	304	93,0
65-200/15	80	134	160	200	18	8	4	65	115	145	185	1	405	180	225	95	140	250	320	732	-	254	314	60	345	114,0
65-200/18.5	80	134	160	200	18	8	4	65	115	145	185	1	405	180	225	95	140	250	320	732	-	254	314	60	345	127,0
65-200/22	80	134	160	200	18	8	4	65	115	145	185	1	405	180	225	95	140	250	320	732	-	254	314	60	345	136,0