

Inox – Pompes centrifuges (1/2)

CDX / 2CDX

- Parties hydrauliques de la pompe entièrement en inox AISI 304.
- Standard -10° jusqu'à +90°C, +60°C (CDX 70/05-70/07-90/10).
- Exécution spéciale -10° jusqu'à + 110°C (CDXH, CDXHS).
- Garniture mécanique de haute qualité.
- Appropriées pour service continu.
- Pour eaux propres ou légèrement troubles.
- Isolation moteur classe „F“, protection IP55.
- Pression de service max. 8bar.
- Protection de surcharge intégrée dans les versions 230V monophasée (pour les modèles 400V triphasés, une protection moteur doit être installée).
- Autres exécutions sur demande.



Données techniques

Modèles	P ₂ [kW]	IN 230V / 400V [A]	H _{max.} [m]	Q _{max.} [l/min.]	Aspiration [pouce]	Pression [pouce]	Poids [kg]
CDX 70/05	0.37	3,1 / 1,4	22	90	1 ¼" F	1" F	9.50
CDX 70/07	0.55	4,6 / 2	32	80	1 ¼" F	1" F	10.50
CDX 90/10	0.75	5,6 / 2,3	32	105	1 ¼" F	1" F	11.50
CDX 120/07	0.55	4,6 / 1,9	22	180	1 ¼" F	1" F	10.50
CDX 120/12	0.90	6,9 / 3	33	160	1 ¼" F	1" F	12.00
CDX 120/20	1.50	9,3 / 4	41	160	1 ¼" F	1" F	16.50
CDX 200/12	0.90	6,3 / 2,7	24	250	1 ½" F	1" F	12.00
CDX 200/20	1.50	10,7 / 4	34	250	1 ½" F	1" F	15.00
CDX 200/25	1.85	--- / 4,8	42	250	1 ½" F	1" F	16.50
2CDX 70/10	0.75	6 / 2,3	41	80	1 ¼" F	1" F	12.50
2CDX 70/12	0.90	7 / 2,9	49	80	1 ¼" F	1" F	13.50
2CDX 70/15	1.10	8 / 3,2	56	80	1 ¼" F	1" F	16.00
2CDX 70/20	1.50	9,9 / 4	64	80	1 ¼" F	1" F	18.40
2CDX 120/15	1.10	8,3 / 3,2	46	150	1 ¼" F	1" F	15.00
2CDX 120/20	1.50	10,2 / 4	55	150	1 ¼" F	1" F	17.00
2CDX 120/30	2.20	--- / 5	63	150	1 ¼" F	1" F	23.50
2CDX 120/40	3.00	--- / 6,2	72	150	1 ¼" F	1" F	26.00
2CDX 200/30	2.20	--- / 6	55	210	1 ½" F	1" F	25.00
2CDX 200/40	3.00	--- / 6,6	66	210	1 ½" F	1" F	24.90
2CDX 200/50	3.70	--- / 8,7	75	210	1 ½" F	1" F	31.50

Performances

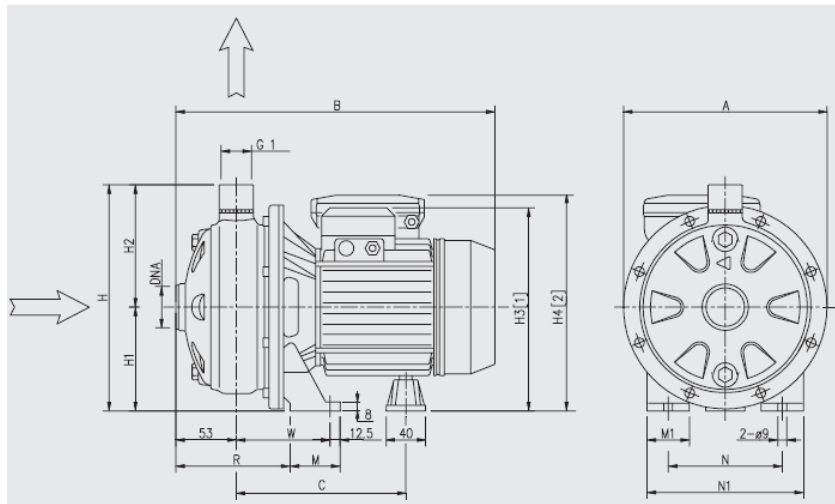
Modell Modèle	kW	Q										
		l/min 0	20	50	80	90	110	130	160	180	210	250
		m³/h 0	1,2	3	4,8	5,4	6,6	7,8	9,6	10,8	12,6	15
		H=Totale Höhe / Hauteur d'élévation (m)										
CDX 70/05	0,37		20,7	18,4	15,9	15	-	-	-	-	-	-
CDX 70/07	0,55		28	24,5	20,5	-	-	-	-	-	-	-
CDX 90/10	0,75		30,3	27,2	23,6	22,3	19,5	-	-	-	-	-
CDX 120/07	0,55		-	20,5	18,7	18,1	16,8	15,5	13,7	12,5	-	-
CDX 120/12	0,9		-	29,5	27,1	26,1	24,3	22,4	19,5	-	-	-
CDX 120/20	1,5		-	37,5	35,3	34,6	33,1	31,4	28,6	-	-	-
CDX 200/12	0,9		-	-	20,6	20,2	19,5	18,5	17,1	16,1	14,6	12,5
CDX 200/20	1,5		-	-	31	30,6	29,7	28,9	27,5	26,6	25,1	23
CDX 200/25	1,8		-	-	38	37,5	36,4	35,3	33,6	32,4	30,5	28

Modell Modèle	kW	Q										
		l/min 0	20	40	60	80	120	150	180	210		
		m³/h 0	1,2	2,4	3,6	4,8	7,2	9	10,8	12,6		
		H=Totale Höhe / Hauteur d'élévation (m)										
2CDX 70/10	0,75		38,5	35,3	31,5	27	-	-	-	-	-	
2CDX 70/12	0,9		44,5	40,3	35,5	30	-	-	-	-	-	
2CDX 70/15	1,1		52,5	48	42,8	36,5	-	-	-	-	-	
2CDX 70/20	1,5		60	55,6	50,4	44	-	-	-	-	-	
2CDX 120/15	1,1		-	42	41	39,5	35	30	-	-	-	
2CDX 120/20	1,5		-	51,5	49,5	47,4	41,8	36,5	-	-	-	
2CDX 120/30	2,2		-	59	57	54,6	49,2	44	-	-	-	
2CDX 120/40	3		-	68,5	66,5	64	58	52	-	-	-	
2CDX 200/30	2,2		-	-	52	50,8	48,1	45,5	42,7	39,5	-	
2CDX 200/40	3		-	-	62,5	61,1	58	55,2	52,3	49	-	
2CDX 200/50	3,7		-	-	71,5	70,1	67	64,3	61,2	57,5	-	

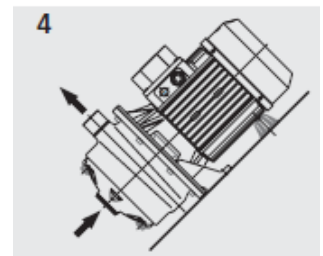
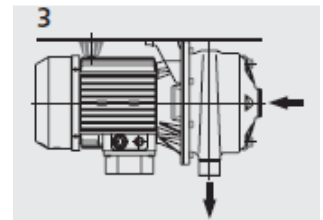
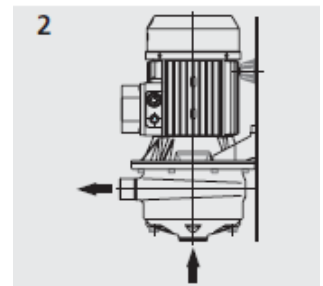
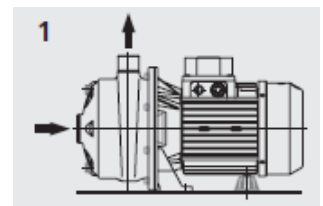
Dimensions

Modèles	A	B	C	H	H1	H2	H3	H4	M	M1	N	N1	R	W	S	kg
CDX 70/05	208	318	178	229,5	106	123,5	209	215	50	38	120	160	108	92,5	9	9.5
CDX 70/07	208	318	178	229,5	106	123,5	209	215	50	38	120	160	108	92,5	9	10.5
CDX 90/10	208	318	178	229,5	106	123,5	209	215	50	38	120	160	108	92,5	9	11.5
CDX 120/07	208	318	178	229,5	106	123,5	209	215	50	38	120	160	108	92,5	9	10.5
CDX 120/12	208	318	178	229,5	106	123,5	209	215	50	38	120	160	108	92,5	9	12
CDX 120/20	232	345	199	250	118	132	235	253	55	40	140	180	105,5	95	9	16.5
CDX 200/12	208	318	178	229,5	106	123,5	209	215	50	38	120	160	108	92,5	9	12
CDX 200/20	208	345	199	229,5	106	123,5	223	240	55	40	140	180	105,5	95	9	15
CDX 200/25	232	345	199	250	118	132	235	---	55	40	140	180	105,5	95	9	16.5
2CDX 70/10	208	355	169	229	106	123	206	210	50	38	120	160	142,5	93	9	12.5
2CDX 70/12	208	355	169	229	106	123	206	231	50	38	120	160	142,5	93	9	13.5
2CDX 70/15	232	385	199	250	118	132	238	251	55	40	140	180	140	95	9	16
2CDX 70/20	232	385	199	250	118	132	238	251	55	40	140	180	140	95	9	18.4
2CDX 120/15	208	380	199	229	106	123	226	239	55	40	140	180	140	95	9	15
2CDX 120/20	208	380	199	229	106	123	226	239	55	40	140	180	140	95	9	17
2CDX 120/30	232	393	210	250	118	132	242	---	65	40	140	180	144	109	9	23.5
2CDX 120/40	232	394	210	250	118	132	242	---	65	40	140	180	144	109	9	26
2CDX 200/30	208	394	210	229	106	123	230	---	65	40	140	180	144	109	9	25
2CDX 200/40	232	394	210	250	118	132	242	---	65	40	140	180	144	109	9	24.9
2CDX 200/50	232	450	236	250	118	132	255	---	68	50	160	210	144	109	12	31.5

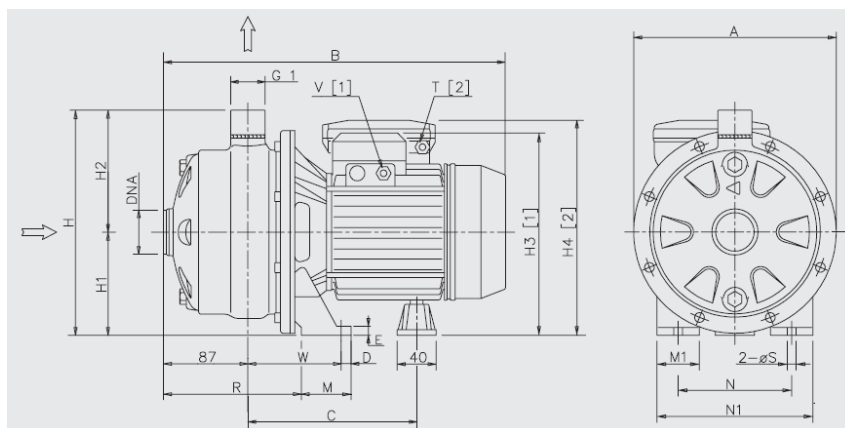
CDX



Autres montages possibles



2CDX



Sous réserve de modifications