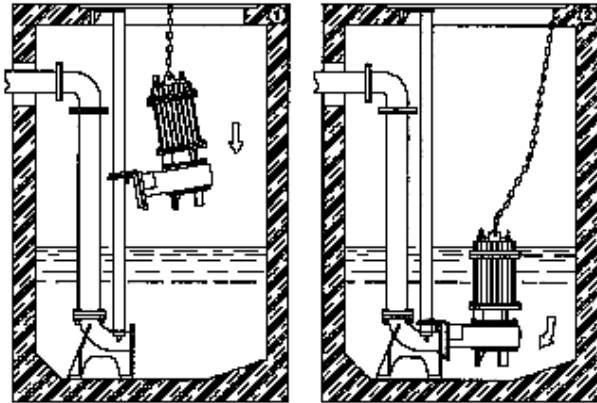


Kupplungsfüße

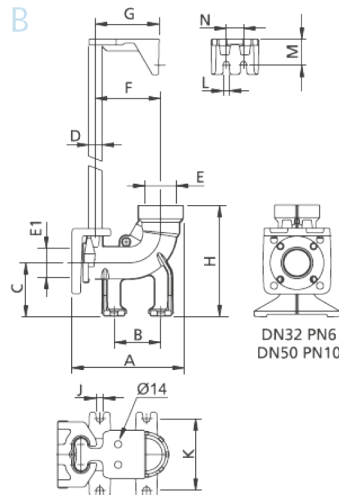
DAC

- Gehäuse aus Gusseisen GJL-250.
- Dichtung aus NBR-Gummi.
- Epoxy-Vinyl-Lack.
- Freier Kugeldurchgang.
- Modell DAC 32-50 mit Anschluss für PE-Rohr (Durchmesser 63 mm).
- Mit Rohrführungshalter und Schiebeflansch mit Schrauben aus Edelstahl.

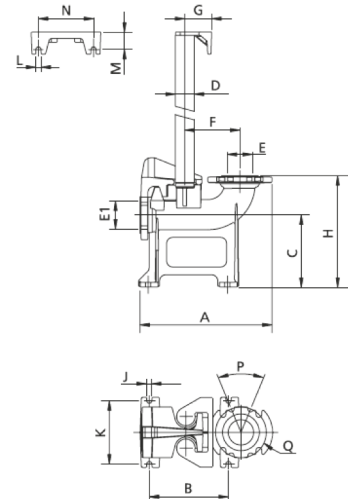


Modell	Eingang	Ausgang
DAC 32-50/G50-65V	DN32 / DN50 PN6-10	G 2" IG / G 2½" IG
DAC 65/65V	DN65 PN10-16	DN65 PN10-16
DAC 80/80V	DN80 PN10	DN80 PN10-16
DAC 100/100V	DN100 PN10-16	DN100 PN10-16

DAC 32-50/G50-65V



DAC 65-100



Abmessungen in [mm]

Modell	A	B	C	D	E	E1	F	G	H	J	K	L	M	N	P	Q	[kg]
DAC G50V/G50-65V	220	90	105	¾"	G2"+2½"	50	130	125	215	14	140	12	50	35	---	---	8
DAC 65/65V	400	250	240	2"	65	65	170	85	355	16	200	16	55	175	90	14 5	26
DAC 80/80V	420	250	230	2"	80	80	175	85	355	16	200	16	55	175	45	16 0	28
DAC 100/100V	450	250	220	2"	100	100	195	85	355	16	200	16	55	175	45	18 0	31

Änderungen vorbehalten