

Unterflur-Box

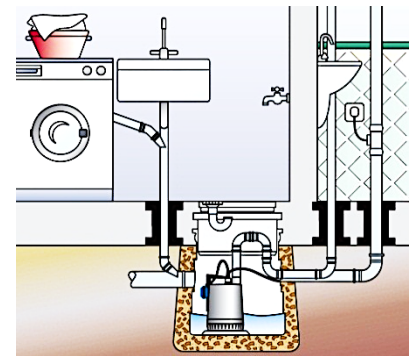
- Anschlussfertige Unterfluranlage zur Förderung von häuslichen und gewerblichem Schmutzwasser ohne Fäkalien.
- Haupteinsatzgebiet ist die Entwässerung und Rückstausicherung von Räumen unter der Rückstauenebene, Waschkellerentwässerung.
- Bodenablauf mit Schlitzrost aus Niro und Geruchsverschluss.
- Eingebaute Edelstahlpumpe GXV25-6.
- Rückschlagklappe integriert.
- Stabiler Behälteraufsatz stufenlos höhenverstellbar, dreh und neigbar
- Teleskop-Schachtverlängerungen gewährleisten eine flexible Höhenanpassung an das Gelände.
- Schachtabdeckung aus Kunststoff, drehbar als Rost oder Fliesrahmen mit Bodenablauf und Geruchsverschluss.

GEODRAIN



Technische Daten

Förderhöhe max.:	5,5 m
Fördermenge max.:	170 l/min.
Behältervolumen:	100 Liter
Mediumtemp. max.:	70 °C
Spannung / Strom:	230 V / 2,3 A
Nennleistung:	0,25 kW
Anschlüsse:	3x Zulauf DN100, 1x Druckanschluss 1 ¼" AG 1x DN70 für Entlüftung und Kabeldurchführung
Gewicht mit Pumpe:	14,5 kg
Anschlusskabel:	9 m

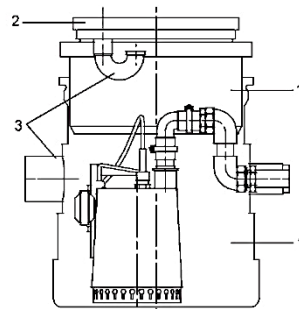


Leistungstabelle

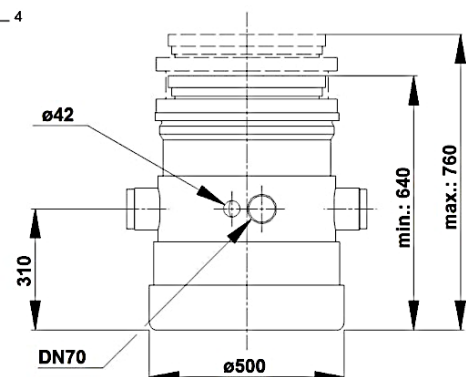
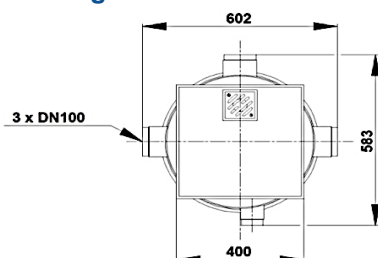
Modell	kW	Q								
		l/min.	0	20	50	75	100	125	150	170
		m ³ /h	0	1,2	3	4,5	6	7,5	9	10,2
		H=Totale Höhe [m]								
GEODRAIN	0,25		6	5,7	5,2	4,5	3,8	3	2,2	1,5

Installation

- 1 Teleskopischer Schachthals ermöglicht Höhenausgleich.
- 2 Schachtabdeckung begebar aus Kunststoff. Variabler Wendedeckel aus Riffelblech alternativ verfließbar, mit Bodenablauf DN 50 und Geruchsverschluss.
- 3 Hohe Flexibilität bei den Anschlüssen durch 3 frei wählbare Zuläufe.
- 4 Vorgefertigter Sammelbehälter als Pumpensumpf aus unverwüstlichem beständigem PE mit allen Zu- und Abgängen.



Abmessungen



Änderungen vorbehalten