

## WC Box

## GEOCOMP

- Poste de relevage prêt à être installé.
- Installation directement derrière le WC.
- Pour l'évacuation des eaux usées comme les toilettes, douche, baignoire, bac de lavage et bidet.
- Système de dilacération et clapet anti-retour intégrés.

### Données techniques

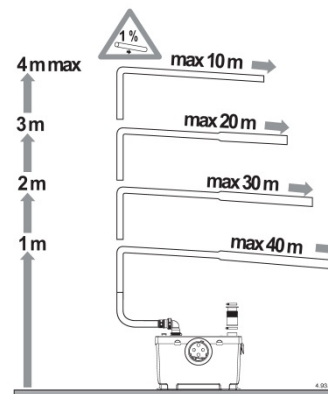
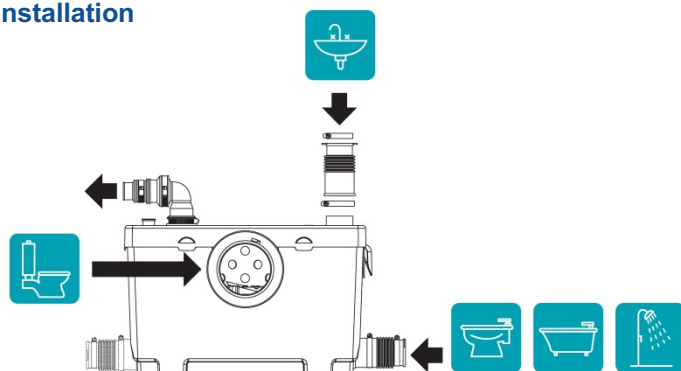
Evacuation verticale max.:	4 m
Temp. du liquide max.:	40 °C
Tension / intensité:	230 V / 2,5 A
Puissance:	550 W
Classe isolation:	IP 44
Entrées	1x pour WC Ø 110 mm 3x raccords Ø 40mm
Sortie:	1x raccordement variable Ø 28mm ou Ø 32 mm
Poids:	6,8 kg
Longueur du câble:	1 m



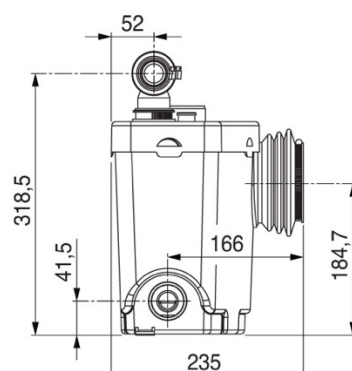
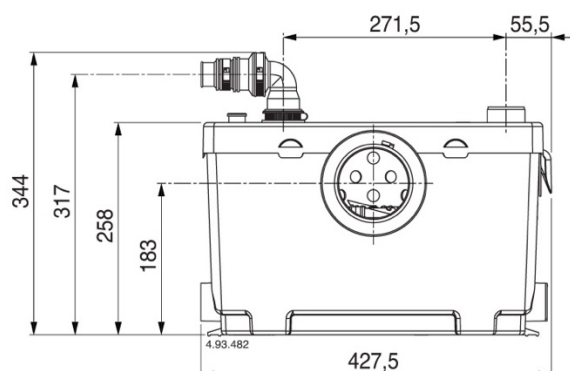
### Performances

Modèle	kW	Q						
		l/min.	0	20	40	60	80	90
GEOCOMP	0,55	m <sup>3</sup> /h	0	1,2	2,4	3,6	4,8	5,4
		H=Hauteur totale [m]						
			8	7,1	5,9	4,3	2,2	1,1

### Installation



### Dimensions



Sous réserve de modifications