

## Abwasser Box

## GEOCLEAN

- Anschlussfertige Hebeanlagen.
- Entsorgt das Abwasser für die Wasch- und Spülmaschine, Dusche, Badewanne, Waschtisch und Bidet.
- Integrierte Abwasserpumpe und Rückschlagklappe.



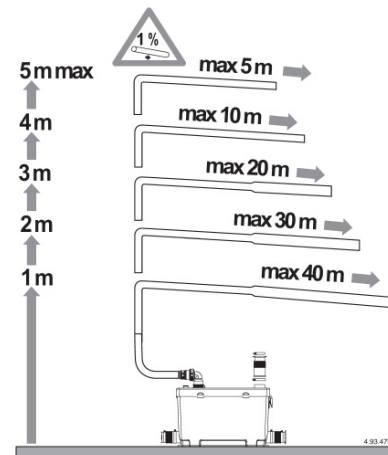
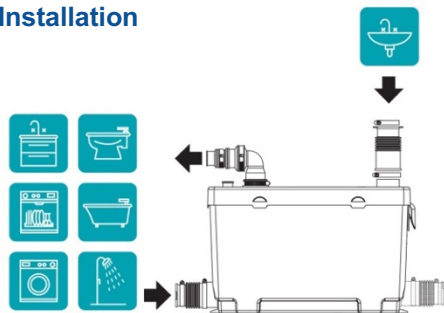
### Technische Daten

Förderhöhe max.:	5 m
Mediumstemp. max.:	40 °C
Spannung / Strom:	230 V / 1,7 A
Nennleistung:	350 W
Schutzart:	IP 44
Eingang:	3x Anschluss Ø 40mm
Ausgang:	1x Anschluss wählbar Ø 28mm oder Ø 32 mm
Gewicht:	6,6 kg
Anschlusskabel:	1 m

### Leistungstabelle

Modell	kW	Q						
		l/min.	0	20	40	60	80	93
		m <sup>3</sup> /h	0	1,2	2,4	3,6	4,8	5,6
		H=Totale Höhe [m]						
<b>GEOCLEAN</b>	0,40		8	7,1	5,9	4,5	2,7	1

### Installation



Der Abfluss der Badewanne/Dusche muss mind.18cm über dem Bodenniveau des GEOCLEAN sein.

### Abmessungen

